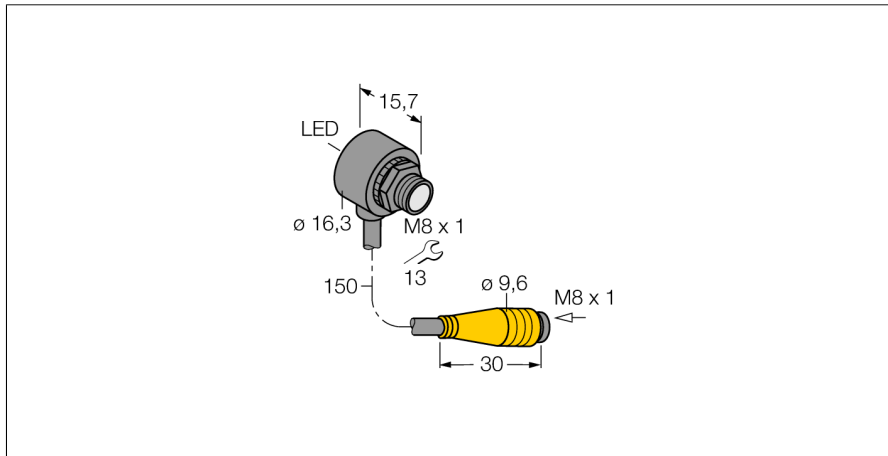
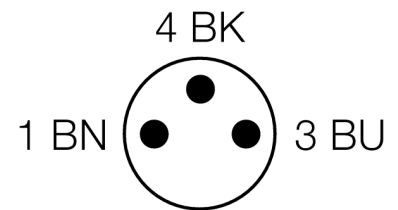
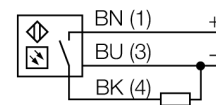


**czujnik fotoelektryczny
czujnik przeciwsobny (nadajnik/odbiornik)
czujnik miniaturowy
T8RP6RQ**



- Przewód PVC 150 mm ze złączem męskim M8 x 1
- Stopień ochrony IP67
- Temperatura otoczenia: -20...+55 °C
- Idealne dla ograniczonych przestrzeni
- Napięcie zasilania: 10...30 VDC
- Wyjście dwustanowe PNP, zadziałanie "ciemno"

Schemat podłączenia



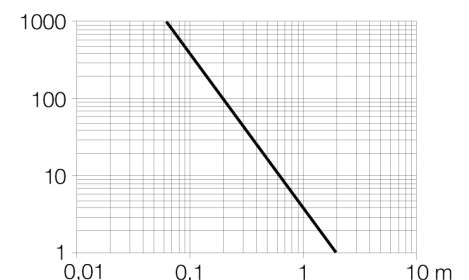
Typ	T8RP6RQ
Nr kat.	3066670
Tryb pracy	czujnik przeciwsobny (odbiornik)
Max zakres wykrywania	0...2000 mm
Temperatura pracy	-20...+55 °C
Napięcie zasilania	10...30VDC
Tętnienie resztkowe	< 10 % U _n
Nominalny prąd zasilania DC	≤ 50 mA
Prąd bez obciążenia I ₀	≤ 25 mA
Zabezpieczenie przed zwarcie	tak
Zabezpieczenie przed odwrotną polaryzacją	tak
Funkcja wyjścia	NO, zadziałanie "ciemno", PNP
Częstotliwość przełączania	≤ 666 Hz
Opóźnienie w gotowości do pracy	≤ 100 ms
Wykonanie	gwintowany cylinder, T8
Wymiary	15.8 mm
Średnica obudowy	16.3 mm
Materiał obudowy	tworzywo sztuczne, ABS, czarny
Soczewka	tworzywo sztuczne, acrylic
Podłączenie	Przewód ze złączem, M8 x 1
Przekrój poprzeczny przewodu:	3 x 0.1mm ²
Stopień ochrony	IP67
Wskaźnik napięcia zasilania	LED zielony
Wskaźnik stanu przełączenia	LED czerwony
Wskazanie błędu	LED zielony flashing
Wskaźnik alarmu	LED czerwony flashing

Zasada działania

Opposed mode sensors consist of an emitter and receiver. They are installed opposite each other so that the light from the emitter is aimed directly at the receiver. When an object interrupts or weakens the light beam, the sensor switches. Opposed mode sensors are the most reliable photoelectric sensors for detection of opaque targets. An excellent contrast between light and dark conditions and an extremely high excess gain are typical of this sensing mode, thus allowing operation over larger distances and under difficult conditions.

Excess gain curve

Excess gain in relation to the distance



czujnik fotoelektryczny
 czujnik przeciwsobny (nadajnik/odbiornik)
 czujnik miniaturowy
T8RP6RQ

Akcesoria montażowe

Typ	Nr kat.		Rysunek wymiarowy
SMB8MM	3067363	Uchwyt montażowy, VA 1.4401, dla serii T8 lub T8L	

Akcesoria - okablowanie

Typ	Nr kat.		Rysunek wymiarowy
PKG3M-2/TEL	6625058	Przewód podłączeniowy, złącze żeńskie M8, proste, 3-pinowe, długość: 2 m; materiał otuliny: PVC, czarny; certyfikat cULus; dostępne również inne długości kabli i typy otuliny, patrz www.turck.com	
PKW3M-2/TEL	6625064	Przewód podłączeniowy, złącze żeńskie M8, kątowe, 3-pinowe, długość: 2 m; materiał otuliny: PVC, czarny; certyfikat cULus; dostępne również inne długości kabli i typy otuliny, patrz www.turck.com	