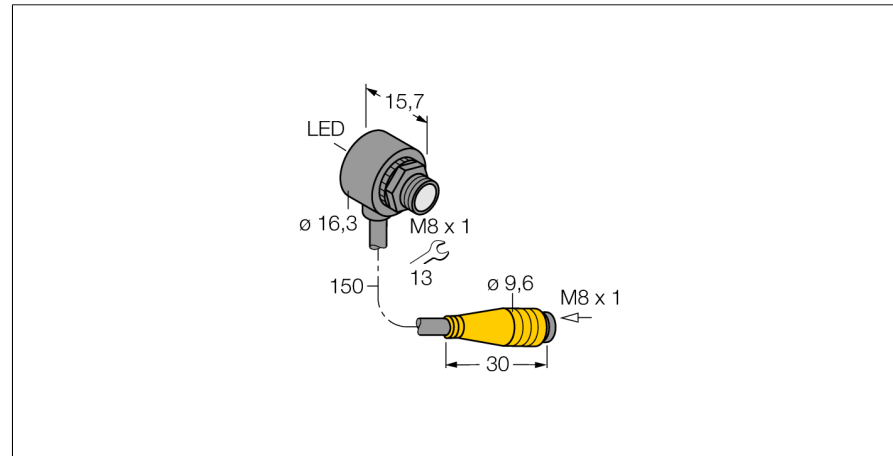
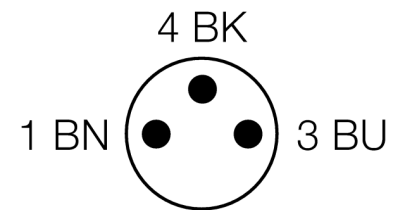
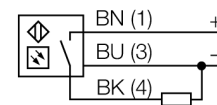


**senzor optic**  
**Senzor în opoziție (emițător/receptor)**  
**Senzor miniatură**  
**T8RP6RQ**



- Cablu cu conector tată, PVC, M8 x 1.150 mm
- Grad de protecție IP67
- Temperatura mediului: -20...+55 °C
- Ideal pentru spații limitate
- Tensiune de alimentare: 10...30 Vcc
- Ieșire digitală PNP, funcționare la întuneric

**Diagramă de conexiuni**



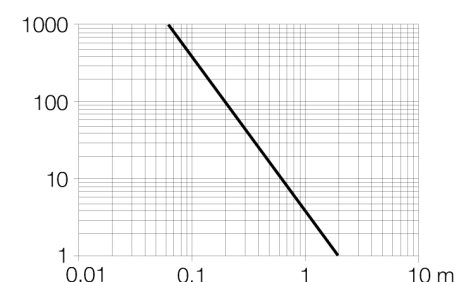
<b>Descriere tip</b>	T8RP6RQ
Număr identificare	3066670
<b>Mod de operare</b>	senzor pentru mod opoziție (receptor)
Domeniu	0...2000 mm
Temperatura mediului	-20...+55°C
<b>Tensiune de alimentare</b>	10...30Vcc
Riplu rezidual	< 10 % U <sub>s</sub>
Curent nominal de alimentare în c.c.	≤ 50 mA
Curent fără sarcină I <sub>0</sub>	≤ 25 mA
Protecție la scurtcircuit	da
Protecție la alimentare inversă	da
Ieșire	NO, operare la întuneric, pnp
Frecvență de comutare	≤ 666 Hz
Timpe de întârziere la alimentare	≤ 100 ms
<b>Design</b>	Cilindru filetat, T8
Dimensiuni	15.8mm
Diametru carcasă	16.3 mm
Materialul carcasei	plastic, ABS, negru
Lentilă	plastic, acrilic
Conectare	Cablu cu conector, M8 x 1
Secțiune cablu	3 x 0.1 mm <sup>2</sup>
Grad de protecție	IP67
<b>Indicator al tensiunii de lucru</b>	LED verde
Indicare stare	LED roșu
Indicare eroare	LED verde intermitent
Indicator alarmă	LED roșu intermitent

**Principiu de funcționare**

Senzorii în opoziție sunt alcătuiți din emițător și receptor separați. Aceștia sunt montați față în față astfel încât lumina de la emițător să cadă direct pe receptor. Când un obiect întrerupe sau micșorează intensitatea luminii, senzorul comută. Senzorii în opoziție constituie cel mai bun mod de detecție pentru obiecte opace. Acest mod de detecție oferă un contrast excelent între condițiile obturat (dark) și neobturat (light) precum și un foarte bun raport "excess gain", permițând utilizarea pentru distanțe foarte mari și condiții dificile de mediu.

**Caracteristica "Excess gain"**

Caracteristica Excess gain-Distanță



**senzor optic**  
**Senzor în opoziție (emițător/receptor)**  
**Senzor miniatură**  
**T8RP6RQ**

**Accesorii**

Tip	Număr identificare		Desen cu dimensiuni
SMB8MM	3067363	Suport de montare; material VA 1.4401, pentru seriile T8 sau T8L	

**Accesorii conectare**

Tip	Număr identificare		Desen cu dimensiuni
PKG3M-2/TEL	6625058	Cablu de conectare, mamă M8, drept, 3-pini, lungime cablu: 2 m, material manta: PVC, negru; certificare cULus; sunt disponibile alte lungimi și calități de cablu, pe <a href="http://www.turck.com">www.turck.com</a>	
PKW3M-2/TEL	6625064	Cablu de conectare, mamă M8, cu cot, 3-pini, lungime cablu: 2 m, material manta: PVC, negru; certificare cULus; sunt disponibile alte lungimi și calități de cablu, pe <a href="http://www.turck.com">www.turck.com</a>	