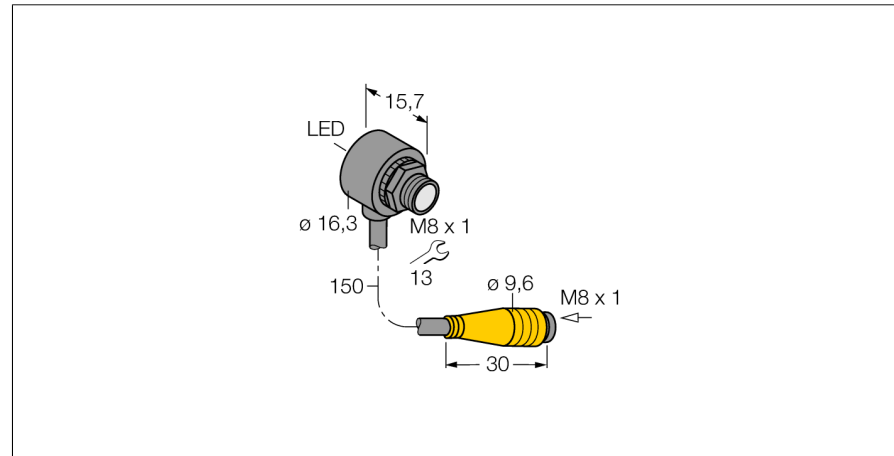
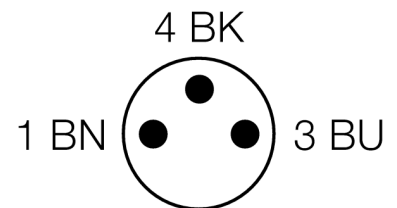
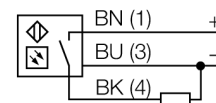


**Détecteur photoélectrique  
détecteur en mode barrière (récepteur)  
détecteur miniature  
T8RP6RQ**



- câble avec connecteur, PVC, 150 mm, M8 x 1
- mode de protection IP67
- température ambiante: -20...+55 °C
- idéal en cas d'encombrement réduit
- tension de service: 10...30 VDC
- sortie de commutation PNP, commutation sombre

**Schéma de raccordement**



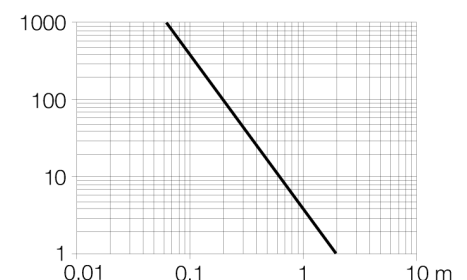
<b>Type</b>	T8RP6RQ
No. d'identité	3066670
<b>Mode de fonctionnement</b>	détecteur en mode barrière (récepteur)
Portée	0...2000mm
Température ambiante	-20...+55 °C
<b>Tension de service</b>	10...30 VDC
Taux d'ondulation	< 10 % $V_{\text{câble à câble}}$
Courant de service nominal (DC)	≤ 50 mA
Consommation propre à vide $I_0$	≤ 25 mA
Protection contre les courts-circuits	oui
Protection contre les inversions de polarité	oui
Fonction de sortie	N.O., commutation sombre, PNP
Fréquence de commutation	≤ 666 Hz
Retard à la disponibilité	≤ 100 ms
<b>Format</b>	tube fileté, T8
Dimensions	15.8 mm
Diamètre boîtier	16.3 mm
Matériau de boîtier	plastique, ABS, noir
Lentille	plastique, acrylique
Raccordement	câble avec connecteur, M8 x 1
Section câble	3x 0.1mm <sup>2</sup>
Type de protection	IP67
<b>Indication de la tension de service</b>	LEDvert
Indication de l'état de commutation	LEDrouge
Signalisation de défaut	LEDvertclignotant
Visualisation d'alarme	LEDrougeclignotant

**Principe de fonctionnement**

Les détecteurs en mode barrière sont constitués d'un émetteur et d'un récepteur. Ils sont montés de telle façon que la lumière de l'émetteur arrive exactement au récepteur. Si un objet interrompt ou affaiblit le rayon lumineux, une commutation sera réalisée. Partout où des objets opaques doivent être détectés, des systèmes barrière sont les détecteurs photoélectriques les plus fiables. Le grand contraste entre l'état clair et sombre, ainsi que les réserves de gain élevées typiques pour ce mode de fonctionnement, permettent un fonctionnement avec de grandes distances et sous des conditions ambiantes difficiles.

**Courbe de réserve de gain**

Réserve de gain dépend de la portée



**Détecteur photoélectrique  
détecteur en mode barrière (récepteur)  
détecteur miniature  
T8RP6RQ**

**Accessoires**

Type	No. d'identité		Dimensions
SMB8MM	3067363	Equerre de montage, matériau VA 1.4401 pour les détecteurs de la série T8 ou T8L	

**Accessoires de raccordement**

Type	No. d'identité		Dimensions
PKG3M-2/TEL	6625058	câble de raccordement, connecteur femelle M8, droit, 3 pôles, longueur de câble: 2m, matériau de gaine: PVC, noir; homologation cULus; d'autres longueurs de câble et versions livrables, voir <a href="http://www.turck.com">www.turck.com</a>	
PKW3M-2/TEL	6625064	câble de raccordement, connecteur femelle M8, coudé, 3 pôles, longueur de câble: 2m, matériau de gaine: PVC, noir; homologation cULus; d'autres longueurs de câble et versions livrables, voir <a href="http://www.turck.com">www.turck.com</a>	