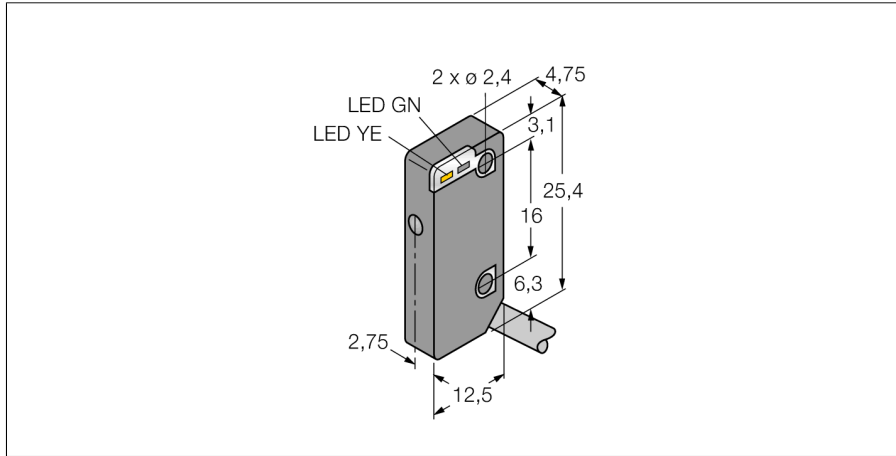
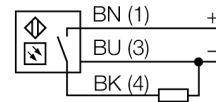


光电传感器
对射式传感器 (发射/接收器)
小型传感器
VS4RP5R



- 2 m 电缆
- 防护等级 IP67
- 工作电压: 10...30 VDC
- 法兰设计
- PNP 开关量输出, 暗态

接线图

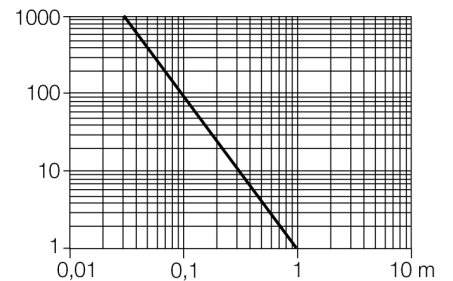


功能原理

对射式传感器包含一个发射器和一个接收器。它们对应安装以确保光线从发射端直接发射到接收端。当光线被目标物中断或减弱时, 传感器输出信号。对于检测不透明物体对射式传感器是最可靠的。此种检测模式的形成鲜明对比的亮态、暗态工作模式和很高的过量增益, 使此种检测模式拥有更大的检测距离和困难环境适应能力。

过量增益曲线

过量增益相关距离。



| | |
|---------------------|--------------------------|
| 型号 | VS4RP5R |
| 货号 | 3069426 |
| 工作模式 | 对射式传感器 (接收器) |
| 最大检测范围 [mm] | 0...1000 mm |
| 环境温度 | -20...+55 °C |
| 工作电压 | 10...30VDC |
| 漏波纹 | < 10 % U _n |
| 直流额定工作电流 | ≤ 50 mA |
| 空载电流 I ₀ | ≤ 25 mA |
| 短路保护 | 是 |
| 反极性保护 | 是 |
| 输出性能 | 常开, 暗态, PNP |
| 开关频率 | ≤ 660 Hz |
| 正常延迟 | ≤ 100 ms |
| 设计 | 方型, VS4 |
| 尺寸 | 12.5x 4.75x 25.4 mm |
| 外壳材料 | 塑料, PC |
| 镜头 | 塑料, PC |
| 连接 | 电缆 |
| 线缆长度 | 2 m |
| 线缆横截面 | 3 x 0.381mm ² |
| 防护等级 | IP67 |
| 工作电压指示 | LED 指示灯 绿 |
| 开关状态指示 | LED 指示灯 绿 |
| 故障显示 | LED 指示灯 绿 齐平 |
| 报警显示 | LED 指示灯 黄 齐平 |

光电传感器
对射式传感器 (发射/接收器)
小型传感器
VS4RP5R

附件

| 型号 | 货号 | 尺寸图 |
|-----------|---------|---|
| SMBVS4SRA | 3069435 | Montagewinkel, 300 Edelstahl, rechtwinklig, für Sensoren der Baureihe VS4 |