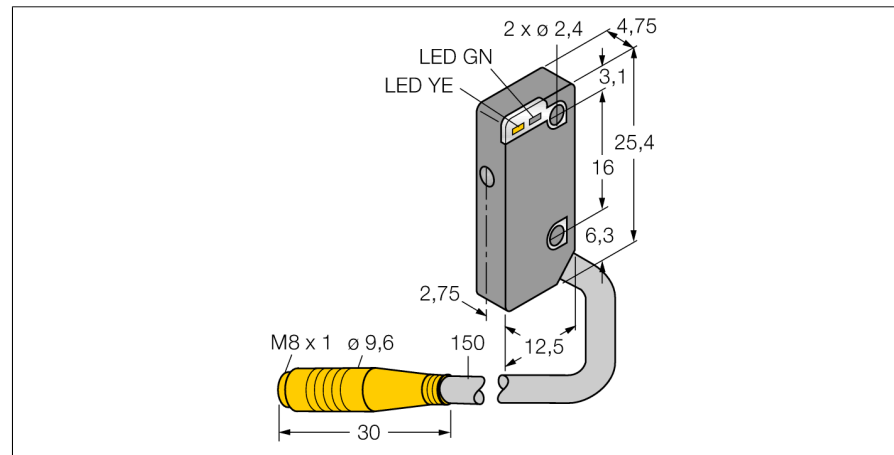
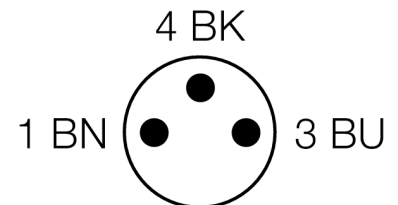
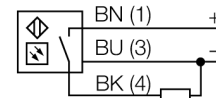


**Opto Sensor
Einweglichtschranke (Empfänger)
Miniatursensor
VS4AP5RQ**



- Kabel mit Steckverbinder, PVC, 150 mm, M8 x 1, 3-polig
- Schutzart IP67
- Betriebsspannung: 10...30 VDC
- Flache Bauform
- PNP-Schaltausgang, hellschaltend

Anschlussbild



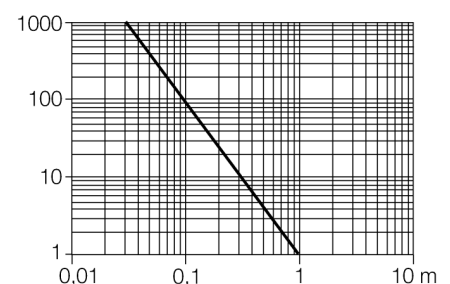
| | |
|---------------------------------|----------------------------------|
| Typenbezeichnung | VS4AP5RQ |
| Ident-Nr. | 3069430 |
| Betriebsart | Einweglichtschranke (Empfänger) |
| Reichweite | 0...1000mm |
| Umgebungstemperatur | -20...+55°C |
| Betriebsspannung | 10... 30 VDC |
| Restwelligkeit | < 10 % U _n |
| DC Bemessungsbetriebsstrom | ≤ 50 mA |
| Leerlaufstrom I ₀ | ≤ 25 mA |
| Kurzschlusschutz | ja |
| Verpolungsschutz | ja |
| Ausgangsfunktion | Schließer, hellschaltend, PNP |
| Schaltfrequenz | ≤ 660 Hz |
| Bereitschaftsverzug | ≤ 100 ms |
| Bauform | Quader, VS4 |
| Abmessungen | 12.5 x 4.75 x 25.4 mm |
| Gehäusewerkstoff | Kunststoff, PC |
| Linse | Kunststoff, PC |
| Anschluss | Kabel mit Steckverbinder, M8 x 1 |
| Schutzart | IP67 |
| Betriebsspannungsanzeige | LED grün |
| Schaltzustandsanzeige | LED, grün |
| Fehlermeldung | LED grün blinkend |
| Alarmanzeige | LED gelb blinkend |

Funktionsprinzip

Einweglichtschranken bestehen aus einem Sender und einem Empfänger. Sie werden so installiert, dass das Licht vom Sender genau auf den Empfänger trifft. Unterbricht oder schwächt ein Objekt den Lichtstrahl, wird ein Schaltvorgang ausgelöst. Überall dort, wo lichtundurchlässige Objekte erfasst werden sollen, sind Einweglichtschranken die verlässlichsten optoelektronischen Sensoren. Der hohe Kontrast zwischen Hell- und Dunkelzustand und die sehr hohen Funktionsreserven, die für diese Betriebsart typisch sind, erlauben einen Betrieb über große Distanzen hinweg und unter schwierigen Bedingungen.

Reichweitenkurve

Funktionsreserve in Abhängigkeit von der Reichweite



**Opto Sensor
Einweglichtschranke (Empfänger)
Miniatursensor
VS4AP5RQ**

TURCK

Industrielle
Automation

Zubehör

| Typ | Ident-Nr. | | Maßbild |
|-----------|-----------|---|---------|
| SMBVS4SRA | 3069435 | Montagewinkel, 300 Edelstahl, rechtwinklig, für Sensoren der Baureihe VS4 | |

Anschlusszubehör

| Typ | Ident-Nr. | | Maßbild |
|-------------|-----------|---|---------|
| PKG3M-2/TEL | 6625058 | Anschlussleitung, M8-Kupplung, gerade, 3-polig, Leitungslänge: 2m, Mantelmaterial: PVC, schwarz; cULus-Zulassung; andere Leitungslängen und Ausführungen lieferbar, siehe www.turck.com | |
| PKW3M-2/TEL | 6625064 | Anschlussleitung, M8-Kupplung, gewinkelt, 3-polig, Leitungslänge: 2m, Mantelmaterial: PVC, schwarz; cULus-Zulassung; andere Leitungslängen und Ausführungen lieferbar, siehe www.turck.com | |