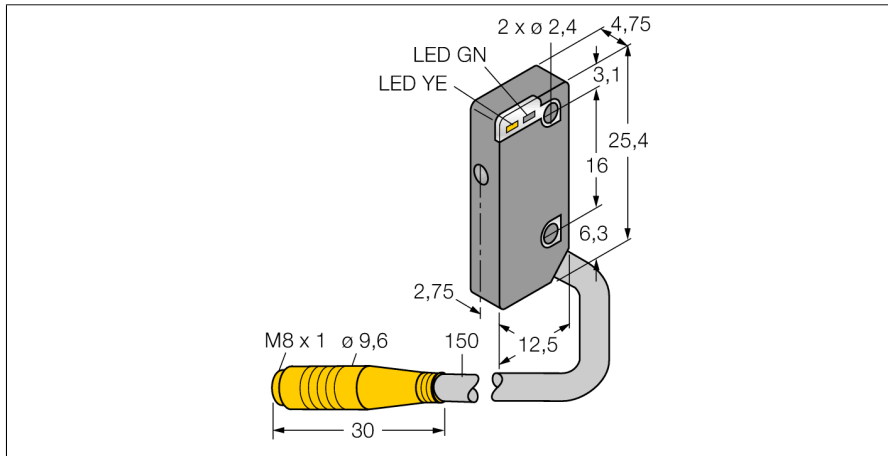
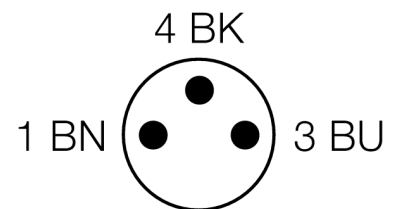
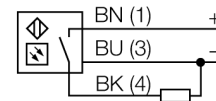


**czujnik fotoelektryczny
czujnik przeciwsobny (nadajnik/odbiornik)
czujnik miniaturowy
VS4AP5RQ**



- Przewód PVC 150 mm z 3-pinowym złączem męskim M8 x 1
- Stopień ochrony IP67
- Napięcie zasilania: 10...30 VDC
- Wersja płaska
- Wyjście dwustanowe PNP, zadziałanie "jasno"

Schemat podłączenia



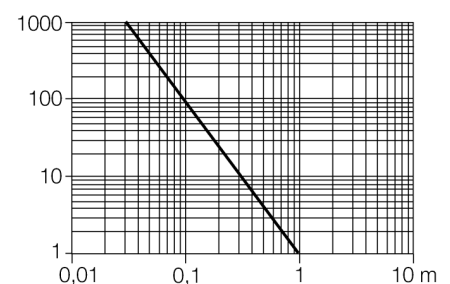
Typ	VS4AP5RQ
Nr kat.	3069430
Tryb pracy	czujnik przeciwsobny (odbiornik)
Max zakres wykrywania	0...1000 mm
Temperatura pracy	-20...+55 °C
Napięcie zasilania	10...30VDC
Tętnienie resztkowe	< 10 % U _z
Nominalny prąd zasilania DC	≤ 50 mA
Prąd bez obciążenia I ₀	≤ 25 mA
Zabezpieczenie przed zwarcie	tak
Zabezpieczenie przed odwrotną polaryzacją	tak
Funkcja wyjścia	NO, zadziałanie "jasno", PNP
Częstotliwość przełączania	≤ 660 Hz
Opóźnienie w gotowości do pracy	≤ 100 ms
Wykonanie	prostokątnościana, VS4
Wymiary	12.5 x 4.75 x 25.4 mm
Materiał obudowy	tworzywo sztuczne, PC
Soczewka	tworzywo sztuczne, PC
Podłączenie	Przewód ze złączem, M8 x 1
Stopień ochrony	IP67
Wskaźnik napięcia zasilania	LED zielony
Wskaźnik stanu przełączenia	LED zielony
Wskazanie błędu	LED zielony flashing
Wskaźnik alarmu	LED żółta flashing

Zasada działania

Czujniki przeciwsobne składają się z nadajnika i odbiornika. Są one instalowane przeciwsobnie względem siebie tak, aby światło z nadajnika trafiło bezpośrednio do odbiornika. Gdy wiązka świetlna zostaje przerwana lub osłabnie, czujnik zmienia stan wyjścia. Czujnik przeciwsobny jest najpewniejszym czujnikiem fotoelektrycznym do detekcji obiektów nieprzezroczystych. W tym trybie pracy używa się dużego kontrastu między stanami granicznymi i wysokiego wzmocnienia, co umożliwia pracę na dużych odległościach i w trudnych warunkach.

Charakterystyka wzmocnienia

Wzmocnienie w odniesieniu do odległości



**czujnik fotoelektryczny
czujnik przeciwsobny (nadajnik/odbiornik)
czujnik miniaturowy
VS4AP5RQ**

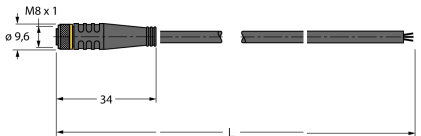
TURCK

Industrial
Automation

Akcesoria montażowe

Typ	Nr kat.		Rysunek wymiarowy
SMBVS4SRA	3069435	Montagewinkel, 300 Edelstahl, rechteckig, für Sensoren der Baureihe VS4	

Akcesoria - okablowanie

Typ	Nr kat.		Rysunek wymiarowy
PKG3M-2/TEL	6625058	Przewód podłączeniowy, złącze żeńskie M8, proste, 3-pinowe, długość: 2 m; materiał otuliny: PVC, czarny; certyfikat cULus; dostępne również inne długości kabli i typy otuliny, patrz www.turck.com	
PKW3M-2/TEL	6625064	Przewód podłączeniowy, złącze żeńskie M8, kątowe, 3-pinowe, długość: 2 m; materiał otuliny: PVC, czarny; certyfikat cULus; dostępne również inne długości kabli i typy otuliny, patrz www.turck.com	