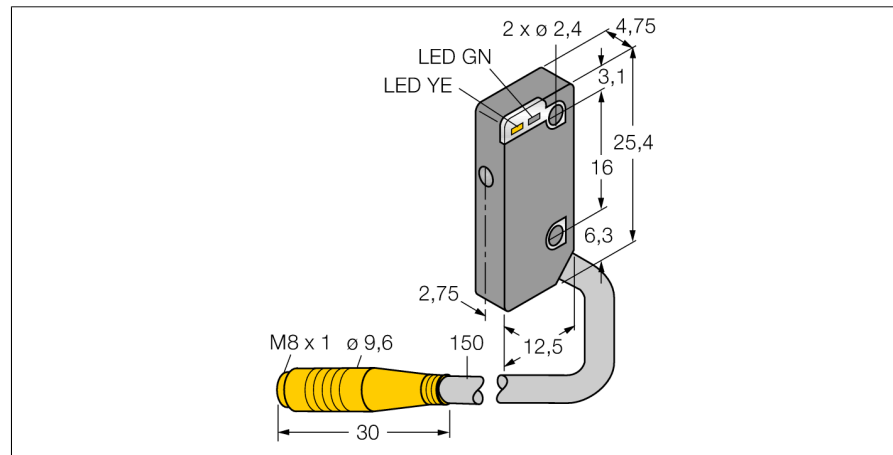
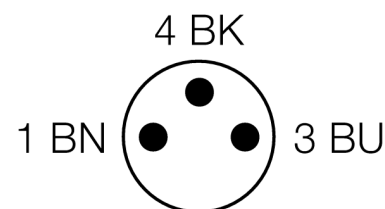
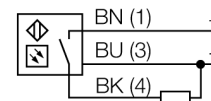


senzor optic
Senzor în opoziție (emițător/receptor)
Senzor miniatură
VS4AP5RQ



- Cablu cu conector tată, PVC, M8 x 1, 3-pini, 150 mm
- Grad de protecție IP67
- Tensiune de alimentare: 10...30 Vcc
- Design plat
- Ieșire digitală PNP, funcționare la lumină

Diagramă de conexiuni



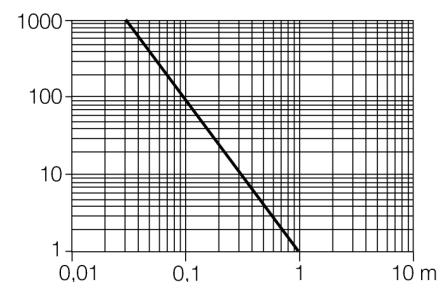
Descriere tip	VS4AP5RQ
Număr identificare	3069430
Mod de operare	senzor pentru mod opoziție (receptor)
Domeniu	0...1000 mm
Temperatura mediului	-20...+55°C
Tensiune de alimentare	10...30Vcc
Ripul rezidual	< 10 % U _n
Curent nominal de alimentare în c.c.	≤ 50 mA
Curent fără sarcină I ₀	≤ 25 mA
Protecție la scurtcircuit	da
Protecție la alimentare inversă	da
Ieșire	NO, operare la lumină, pnp
Frecvență de comutare	≤ 660 Hz
Timpe de întârziere la alimentare	≤ 100 ms
Design	Dreptunghiular, VS4
Dimensiuni	12.5 x 4.75 x 25.4mm
Materialul carcasei	plastic, PC
Lentilă	plastic, PC
Conectare	Cablu cu conector, M8 x 1
Grad de protecție	IP67
Indicator al tensiunii de lucru	LED verde
Indicare stare	LED verde
Indicare eroare	LED verde intermitent
Indicator alarmă	LED galben intermitent

Principiu de funcționare

Senzorii în opoziție sunt alcătuiți dintr-un emițător și un receptor. Aceștia sunt instalați față în față astfel încât lumina emisă este îndreptată direct spre receptor. Când un obiect întrerupe sau slăbește intensitatea fasciculului luminos, senzorul comută. Senzorii în opoziție constituie cei mai buni senzori fotoelectrici pentru detectarea obiectelor opace. Contrastul excelent lumină/întuneric și un câștig ridicat sunt caracteristici tipice pentru acest mod de funcționare și permit funcționarea pe distanțe mari și în condiții dificile de mediu.

Curbă de câștig

Câștigul în raport cu distanța



senzor optic
Senzor în opoziție (emițător/receptor)
Senzor miniatură
VS4AP5RQ

Accesorii

Tip	Număr identificare		Desen cu dimensiuni
SMBVS4SRA	3069435	Montagewinkel, 300 Edelstahl, rechtwinklig, für Sensoren der Baureihe VS4	

Accesorii conectare

Tip	Număr identificare		Desen cu dimensiuni
PKG3M-2/TEL	6625058	Cablu de conectare, mamă M8, drept, 3-pini, lungime cablu: 2 m, material manta: PVC, negru; certificare cULus; sunt disponibile alte lungimi și calități de cablu, pe www.turck.com	
PKW3M-2/TEL	6625064	Cablu de conectare, mamă M8, cu cot, 3-pini, lungime cablu: 2 m, material manta: PVC, negru; certificare cULus; sunt disponibile alte lungimi și calități de cablu, pe www.turck.com	