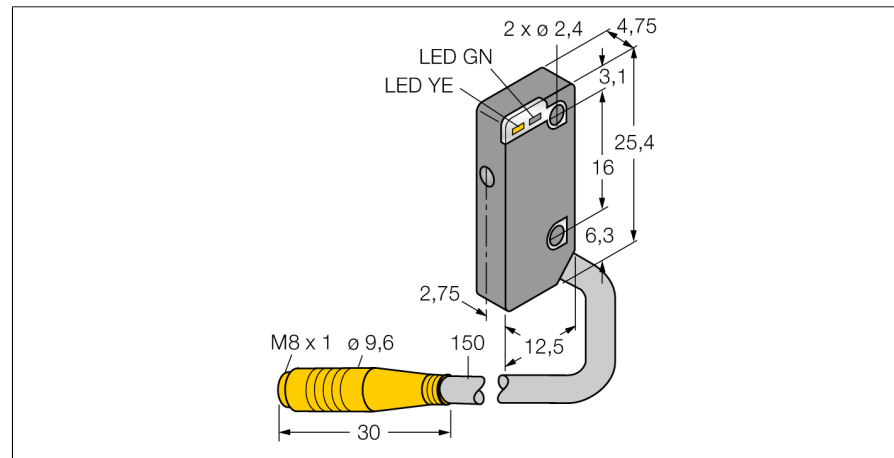
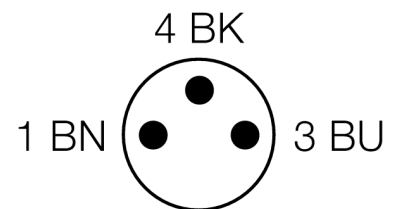
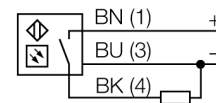


**Détecteur photoélectrique
détecteur en mode barrière (récepteur)
détecteur miniature
VS4AP5RQ**



- câble avec connecteur, PVC, 150 mm, M8 x 1, 3 pôles
- mode de protection IP67
- tension de service: 10...30 VDC
- format plat
- sortie de commutation PNP, commutation claire

Schéma de raccordement



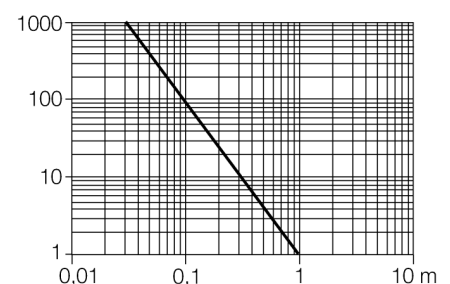
Type	VS4AP5RQ
No. d'identité	3069430
Mode de fonctionnement	détecteur en mode barrière (récepteur)
Portée	0...1000mm
Température ambiante	-20...+55 °C
Tension de service	10...30 VDC
Taux d'ondulation	< 10 % V _{crête à crête}
Courant de service nominal (DC)	≤ 50 mA
Consommation propre à vide I ₀	≤ 25 mA
Protection contre les courts-circuits	oui
Protection contre les inversions de polarité	oui
Fonction de sortie	N.O., commutation claire, PNP
Fréquence de commutation	≤ 660 Hz
Retard à la disponibilité	≤ 100 ms
Format	rectangulaire, VS4
Dimensions	12.5 x 4.75 x 25.4 mm
Matériau de boîtier	plastique, PC
Lentille	plastique, PC
Raccordement	câble avec connecteur, M8 x 1
Type de protection	IP67
Indication de la tension de service	LEDvert
Indication de l'état de commutation	LEDvert
Signalisation de défaut	LEDvertclignotant
Visualisation d'alarme	LEDjauneclignotant

Principe de fonctionnement

Les détecteurs en mode barrière sont constitués d'un émetteur et d'un récepteur. Ils sont montés de telle manière que la lumière de l'émetteur arrive exactement au récepteur. Si un objet interrompt ou affaiblit le rayon lumineux, une commutation sera réalisée. Partout où des objets opaques doivent être détectés, des systèmes barrière sont les détecteurs photoélectriques les plus fiables. Le grand contraste entre l'état clair et sombre, ainsi que les réserves de gain élevées typiques pour ce mode de fonctionnement, permettent un fonctionnement avec de grandes distances et sous des conditions ambiantes difficiles.

Courbe de réserve de gain

réserve de gain dépend de la portée



**Détecteur photoélectrique
détecteur en mode barrière (récepteur)
détecteur miniature
VS4AP5RQ**

Accessoires

Type	No. d'identité		Dimensions
SMBVS4SRA	3069435	Montagewinkel, 300 Edelstahl, rechtwinklig, für Sensoren der Baureihe VS4	

Accessoires de raccordement

Type	No. d'identité		Dimensions
PKG3M-2/TEL	6625058	câble de raccordement, connecteur femelle M8, droit, 3 pôles, longueur de câble: 2m, matériau de gaine: PVC, noir; homologation cULus; d'autres longueurs de câble et versions livrables, voir www.turck.com	
PKW3M-2/TEL	6625064	câble de raccordement, connecteur femelle M8, coudé, 3 pôles, longueur de câble: 2m, matériau de gaine: PVC, noir; homologation cULus; d'autres longueurs de câble et versions livrables, voir www.turck.com	