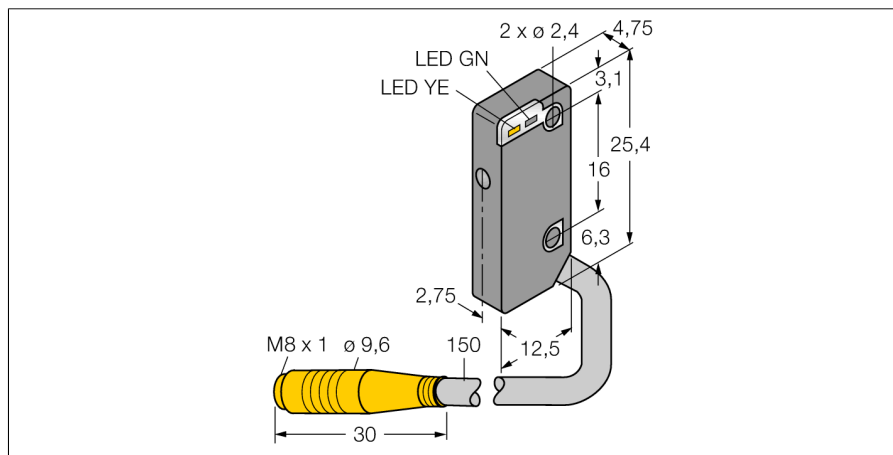


**Optosenzor
jednocestná závora (přijímač)
miniaturní senzor
VS4AP5RQ**

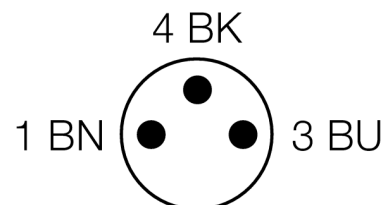
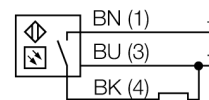
TURCK

Industrial
Automation



- 150mm PVC kabel s konektorem M8 x 1, 3žilový
- stupeň krytí IP67
- napájecí napětí: 10...30 VDC
- ploché pouzdro
- PNP spínací výstup, spínání světlem

Schéma zapojení



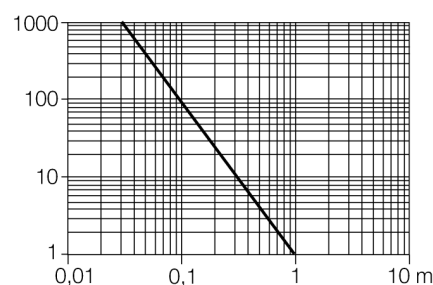
| | |
|--------------------------------|-------------------------------|
| Typové označení | VS4AP5RQ |
| Identifikační číslo | 3069430 |
| Druh provozu | jednocestná závora (přijímač) |
| Rozsah | 0...1000 mm |
| Okolní teplota | -20... +55°C |
| Napájecí napětí | 10...30VDC |
| Zvlnění | < 10 % U _n |
| DC jmenovitý provozní proud | ≤ 50 mA |
| Proud naprázdno I ₀ | ≤ 25 mA |
| Ochrana proti zkratu | ano |
| Ochrana proti přepólování | ano |
| Výstupní funkce | spínací, spínaný světlem, PNP |
| Frekvence spínání | ≤ 660 Hz |
| Doba ustálení | ≤ 100 ms |
| Pouzdro | kvádrové pouzdro, VS4 |
| Rozměry | 12.5 x 4.75 x 25.4 mm |
| Materiál pouzdra | plast, PC |
| Čočka | plast, PC |
| Připojení | kabel s konektorem, M8 x 1 |
| Stupeň krytí | IP67 |
| Indikace napájení | LED zelená |
| Indikace stavu výstupu | LED zelená |
| Signalizace poruchy | LED zelená bliká |
| indikace alarmu | LED žlutá bliká |

Funkční princip

Jednocestné závory se skládají z jednoho vysílače a jednoho přijímače. Světlo z vysílače je nasměrováno přesně na přijímač. Přerušení nebo oslabení světelného paprsku objektem vyvolá sepnutí. Všude tam, kde mají být snímány neprůsvitné objekty, jsou jednocestné závory nejspolehlivějšími optosenzory. Vysoký kontrast mezi stavem světlo a tma a velmi vysoké funkční rezervy, které jsou pro tento pracovní režim typické, umožňují provoz na velké vzdálenosti a za těžkých podmínek.

Akční rádius

Funkční rezerva v závislosti na dosahu



**Optosenzor
jednocestná závora (přijímač)
miniaturní senzor
VS4AP5RQ**

TURCK

Industrial
Automation

Příslušenství

| Typové označení | Identifikační číslo | | Rozměrový náčrtek |
|-----------------|---------------------|---|-------------------|
| SMBVS4SRA | 3069435 | Montagewinkel, 300 Edelstahl, rechtwinklig, für Sensoren der Baureihe VS4 | |

Wiring accessories

| Typové označení | Identifikační číslo | | Rozměrový náčrtek |
|-----------------|---------------------|--|-------------------|
| PKG3M-2/TEL | 6625058 | Připojovací kabel, zásuvka M8 přímá 3pinová, délka kabelu: 2 m, materiál kabelu: černé PVC; cULus certifikát; k dispozici i jiné délky kabelu a provedení, viz www.turck.cz | |
| PKW3M-2/TEL | 6625064 | Připojovací kabel, zásuvka M8 úhlová 3pinová, délka kabelu: 2 m, materiál kabelu: černé PVC; cULus certifikát; k dispozici i jiné délky kabelu a provedení, viz www.turck.cz | |