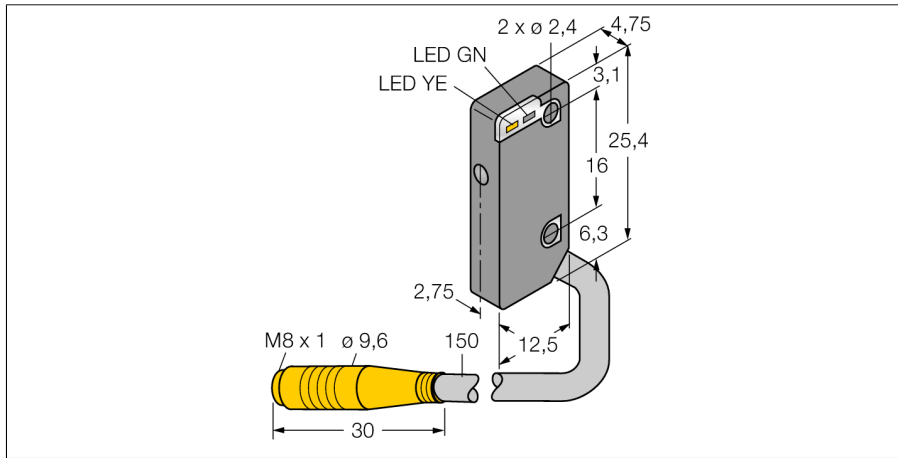
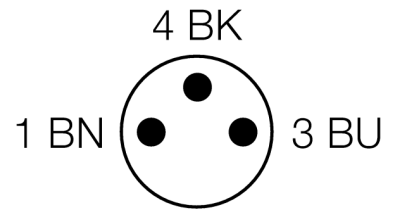
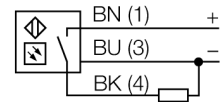


光电传感器
对射式传感器 (发射/接收器)
小型传感器
VS4AP5RQ



- M8 3针针头带150 mm的PVC线缆
- 防护等级IP67
- 工作电压:10...30 VDC
- 法兰设计
- PNP开关量输出, 亮态

接线图



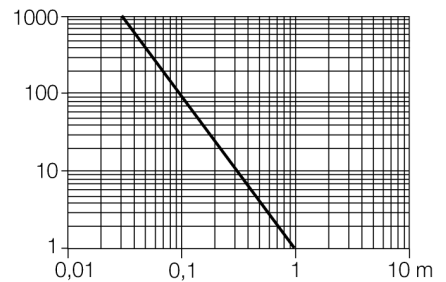
型号	VS4AP5RQ
货号	3069430
工作模式	对射式传感器 (接收器)
最大检测范围 [mm]	0...1000 mm
环境温度	-20...+55 °C
工作电压	10...30VDC
漏波纹	< 10 % U _n
直流额定工作电流	≤ 50 mA
空载电流 I ₀	≤ 25 mA
短路保护	是
反极性保护	是
输出性能	常开, 亮态, PNP
开关频率	≤ 660 Hz
正常延迟	≤ 100 ms
设计	方型, VS4
尺寸	12.5x 4.75x 25.4 mm
外壳材料	塑料, PC
镜头	塑料, PC
连接	接插件线缆, M8 x 1
防护等级	IP67
工作电压指示	LED指示灯 绿
开关状态指示	LED指示灯 绿
故障显示	LED指示灯 绿 齐平
报警显示	LED指示灯 黄 齐平

功能原理

对射式传感器包含一个发射器和一个接收器。它们对应安装以确保光线从发射端直接发射到接收端。当光线被目标物中断或减弱时, 传感器输出信号。对于检测不透明物体对射式传感器是最可靠的。此种检测模式的形成鲜明对比的亮态、暗态工作模式和很高的过量增益, 使此种检测模式拥有更大的检测距离和困难环境适应能力。

过量增益曲线

过量增益相关距离。



光电传感器
对射式传感器 (发射/接收器)
小型传感器
VS4AP5RQ

附件

型号	货号		尺寸图
SMBVS4SRA	3069435	Montagewinkel, 300 Edelstahl, rechtwinklig, für Sensoren der Baureihe VS4	

Wiring accessories

型号	货号		尺寸图
PKG3M-2/TEL	6625058	线缆连接, 孔头 M8、直角; 3 针, 线缆长度: 2 m; 护套材质:PVC, 黑色; cULus 认证; 其他线路长度应可订货, 详情参看 see www.turck.com	
PKW3M-2/TEL	6625064	线缆连接, 孔头 M8、弯角; 3 针, 线缆长度: 2 m; 护套材质:PVC, 黑色; cULus 认证; 其他线路长度应可订货, 详情参看 see www.turck.com	