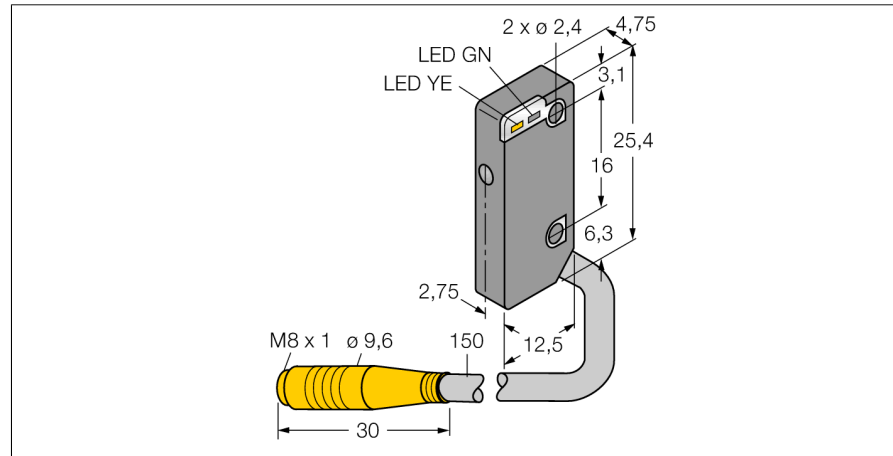
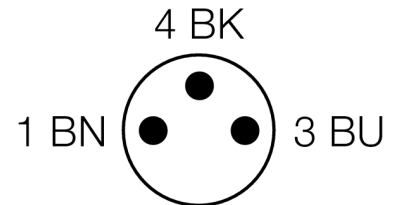
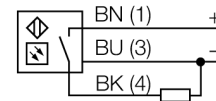


**optosensor  
zender-ontvanger systeem (ontvanger)  
Miniatuursensor  
VS4RP5RQ**



- kabel met connector, PVC, 150 mm M8 x 1, 3-polig
- beschermingsgraad IP67
- bedrijfsspanning: 10...30 VDC
- vlakke bouwvorm
- PNP-schakeluitgang, donkerschakelend

**Aansluitschema**



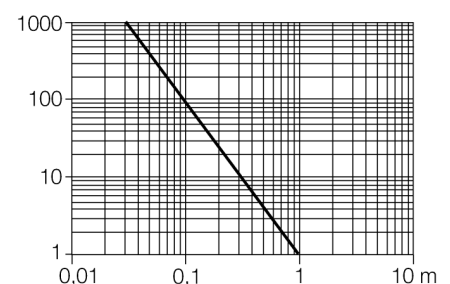
<b>Type</b>	VS4RP5RQ
Ident no.	3069431
<b>Systeemuitvoering</b>	zender-ontvanger systeem (ontvanger)
Reikwijdte	0...1000mm
Omgevingstemperatuur	-20...+55 °C
<b>Bedrijfsspanning</b> $U_s$	10...30 VDC
Restriempelspanning	< 10 % $U_s$
DC nominale bedrijfsstroom	≤ 50 mA
Eigen stroomopname $I_s$	≤ 25 mA
Kortsluitbeveiliging	ja
Ompoolbeveiliging	ja
Uitgangsfunctie	N.O., donkerschakelend, PNP
Schakelfrequentie	≤ 660 Hz
Inschakelfoutimpulsonderdrukking	≤ 100 ms
<b>Bouwvorm</b>	rechthoekig, VS4
Afmetingen	12.5 x 4.75 x 25.4 mm
Materiaal behuizing	kunststof, PC
Lens	kunststof, PC
Aansluiting	kabel met connector, M8 x 1
Beschermingsgraad	IP67
<b>Bedrijfsspanningsindicatie</b>	LEDgroen
Schakeltoestandsindicatie	LEDgroen
Foutmelding	LEDgroenknipperend
Alarmweergave	LEDgeelknipperend

**Functieprincipe**

Zender-ontvanger systemen bestaan uit een zender en een ontvanger. Zij worden zo gemonteerd dat het licht precies de ontvanger raakt. Indien een voorwerp de lichtstraal onderbreekt of verzwakt, dan wordt een schakelproces in werking gezet. Overal waar lichtdoorlaatbare voorwerpen moeten worden gedetecteerd, zijn zender-ontvanger systemen de meest betrouwbare opto-sensoren. Het grote contrast tussen licht- en donkertoestand en de zeer hoge functiereserves, die voor deze systeemuitvoering typisch zijn, maken het gebruik van deze sensoren mogelijk over grote afstanden en onder moeilijke omstandigheden.

**Reikwijdtecurve**

functiereserve afhankelijk van de reikwijdte



**optosensor  
zender-ontvanger systeem (ontvanger)  
Miniatuursensor  
VS4RP5RQ**

**Toebehoren**

Type	Ident no.		Afmetingen
SMBVS4SRA	3069435	Montagewinkel, 300 Edelfstahl, rechtwinklig, für Sensoren der Baureihe VS4	

**Verbindingtoebehoren**

Type	Ident no.		Afmetingen
PKG3M-2/TEL	6625058	aansluitkabel, M8-contraconnector, recht, 3-polig, kabel-lengte: 2m, mantelmateriaal: PVC, zwart; cULus-homologatie; andere kabellengtes en uitvoeringen leverbaar, zie <a href="http://www.turck.com">www.turck.com</a>	
PKW3M-2/TEL	6625064	aansluitkabel, M8-contraconnector, haaks, 3-polig, kabel-lengte: 2m, mantelmateriaal: PVC, zwart; cULus-homologatie; andere kabellengtes en uitvoeringen leverbaar, zie <a href="http://www.turck.com">www.turck.com</a>	