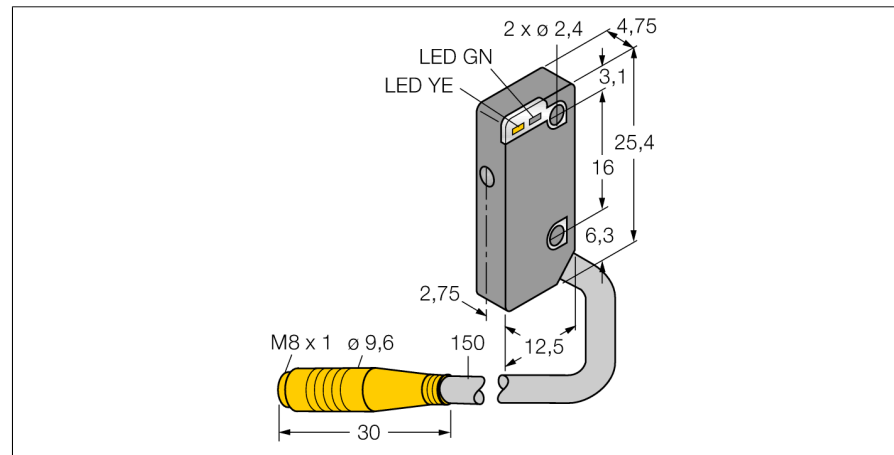
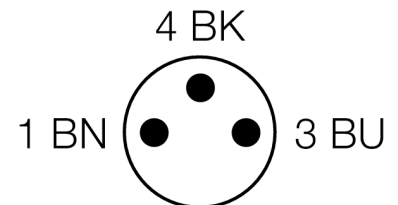
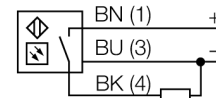


**Opto Sensor
Einweglichtschranke (Empfänger)
Miniatursensor
VS4RP5RQ**



- Kabel mit Steckverbinder, PVC, 150 mm, M8 x 1, 3-polig
- Schutzart IP67
- Betriebsspannung: 10...30 VDC
- Flache Bauform
- PNP-Schaltausgang, dunkelschaltend

Anschlussbild



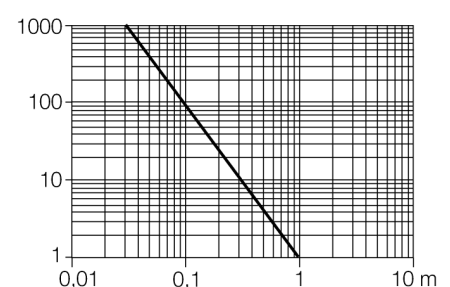
Typenbezeichnung	VS4RP5RQ
Ident-Nr.	3069431
Betriebsart	Einweglichtschranke (Empfänger)
Reichweite	0...1000mm
Umgebungstemperatur	-20...+55°C
Betriebsspannung	10... 30 VDC
Restwelligkeit	< 10 % U _n
DC Bemessungsbetriebsstrom	≤ 50 mA
Leerlaufstrom I ₀	≤ 25 mA
Kurzschlusschutz	ja
Verpolungsschutz	ja
Ausgangsfunktion	Schließer, dunkelschaltend, PNP
Schaltfrequenz	≤ 660 Hz
Bereitschaftsverzug	≤ 100 ms
Bauform	Quader, VS4
Abmessungen	12.5 x 4.75 x 25.4 mm
Gehäusewerkstoff	Kunststoff, PC
Linse	Kunststoff, PC
Anschluss	Kabel mit Steckverbinder, M8 x 1
Schutzart	IP67
Betriebsspannungsanzeige	LED grün
Schaltzustandsanzeige	LED, grün
Fehlermeldung	LED grün blinkend
Alarmanzeige	LED gelb blinkend

Funktionsprinzip

Einweglichtschranken bestehen aus einem Sender und einem Empfänger. Sie werden so installiert, dass das Licht vom Sender genau auf den Empfänger trifft. Unterbricht oder schwächt ein Objekt den Lichtstrahl, wird ein Schaltvorgang ausgelöst. Überall dort, wo lichtundurchlässige Objekte erfasst werden sollen, sind Einweglichtschranken die verlässlichsten optoelektronischen Sensoren. Der hohe Kontrast zwischen Hell- und Dunkelzustand und die sehr hohen Funktionsreserven, die für diese Betriebsart typisch sind, erlauben einen Betrieb über große Distanzen hinweg und unter schwierigen Bedingungen.

Reichweitenkurve

Funktionsreserve in Abhängigkeit von der Reichweite



**Opto Sensor
Einweglichtschranke (Empfänger)
Miniatursensor
VS4RP5RQ**

Zubehör

Typ	Ident-Nr.		Maßbild
SMBVS4SRA	3069435	Montagewinkel, 300 Edelstahl, rechtwinklig, für Sensoren der Baureihe VS4	

Anschlusszubehör

Typ	Ident-Nr.		Maßbild
PKG3M-2/TEL	6625058	Anschlussleitung, M8-Kupplung, gerade, 3-polig, Leitungslänge: 2m, Mantelmaterial: PVC, schwarz; cULus-Zulassung; andere Leitungslängen und Ausführungen lieferbar, siehe www.turck.com	
PKW3M-2/TEL	6625064	Anschlussleitung, M8-Kupplung, gewinkelt, 3-polig, Leitungslänge: 2m, Mantelmaterial: PVC, schwarz; cULus-Zulassung; andere Leitungslängen und Ausführungen lieferbar, siehe www.turck.com	