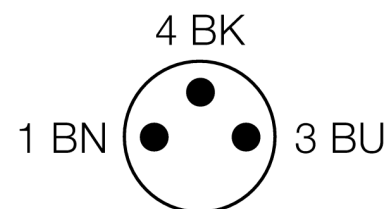
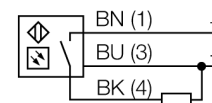


**Фотоэлектрический датчик  
оппозитный датчик (излучатель/приемник)  
миниатюрный датчик  
VS4RP5RQ**

- Кабель с разъемом "папа", ПВХ, M8 x 1, 3-конт., 150 мм
- Степень защиты IP67
- Рабочее напряжение: 10...30 В DC
- Плоская конструкция
- Переключающий выход PNP, темный режим

**Схема подключения**

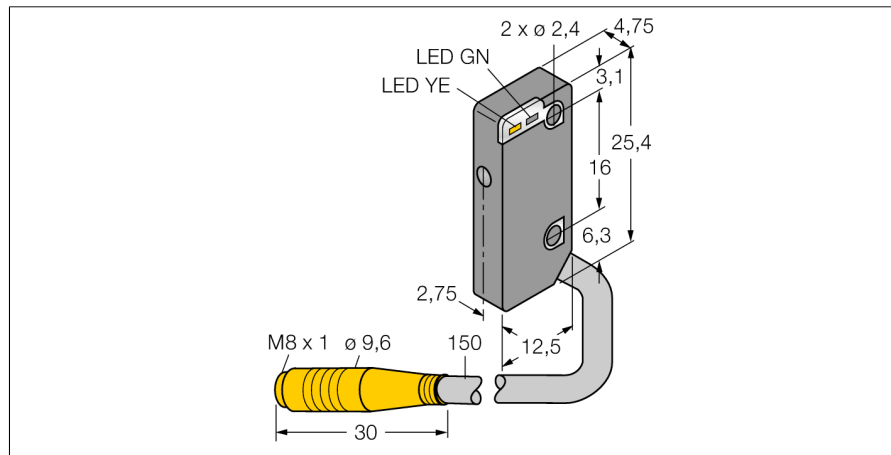
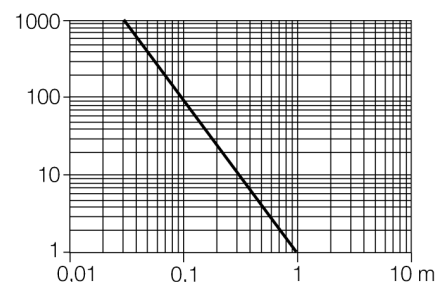


**Принцип действия**

Оппозитные датчики состоят из приемника и излучателя. Они устанавливаются оппозитно, так чтобы свет излучателя попадал непосредственно в приемник. Датчик переключается в случае прерывания или ослабления светового луча объектом. Оппозитные датчики - наиболее надежные фотоэлектрические датчики для определения непрозрачных объектов. Отличный контраст между светлыми и темными условиями и высокая чувствительность типичны для данного режима работы, что позволяет датчику работать в плохих условиях на дальние расстояния.

**Запас по работоспособности**

Зависимость работоспособности от расстояния



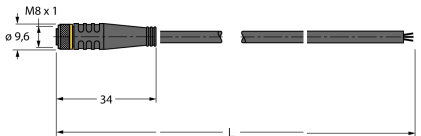
<b>Тип</b>	VS4RP5RQ
<b>Идент. №</b>	3069431
<b>Рабочий режим</b>	оппозитный датчик (приемник)
<b>Диапазон</b>	0...1000мм
<b>Температура окружающей среды</b>	-20...+55°C
<b>Рабочее напряжение</b>	10...30В =
<b>Остаточная пульсация</b>	< 10 % U <sub>н</sub>
<b>Номинальный постоянный рабочий ток</b>	≤ 50 mA
<b>Ток холостого хода I<sub>0</sub></b>	≤ 25 mA
<b>Защита от короткого замыкания</b>	да
<b>обратной полярн.</b>	да
<b>Выходная функция</b>	Н.О., срабатывание на темноту, PNP
<b>Частота переключения</b>	≤ 660 Гц
<b>Задержка готовности</b>	≤ 100 мс
<b>Конструкция</b>	прямоугольный, VS4
<b>Размеры</b>	12.5 x 4.75 x 25.4 мм
<b>Материал корпуса</b>	Пластмасса, ПК
<b>Линза</b>	пластмасса, ПК
<b>Соединение</b>	Кабель с разъемом, M8 x 1
<b>Класс защиты</b>	IP67
<b>Индикатор рабочего напряжения</b>	светодиодзел.
<b>Индикация состояния переключения</b>	светодиод зеленый
<b>Индикация ошибки</b>	светодиод зел. блики
<b>Авария</b>	светодиод желтый блики

**Фотоэлектрический датчик  
оппозитный датчик (излучатель/приемник)  
миниатюрный датчик  
VS4RP5RQ**

**Аксессуары**

Наименование	Идент. №	Чертеж с размерами
SMBVS4SRA	3069435	Montagewinkel, 300 Edelstahl, rechtwinklig, für Sensoren der Baureihe VS4

**Установочная арматура**

Наименование	Идент. №	Чертеж с размерами
PKG3M-2/TEL	6625058	<p>Соединительный кабель, "мама" M8, прямой, 3-конт., длина кабеля: 2 м, материал оболочки: ПВХ, черн.; сертификат cULus; возможны другие длины и материалы кабеля см. <a href="http://www.turck.com">www.turck.com</a></p> 
PKW3M-2/TEL	6625064	<p>Соединительный кабель, "мама" M8, угловой, 3-конт., длина кабеля: 2 м, материал оболочки: ПВХ, черн.; сертификат cULus; возможны другие длины и материалы кабеля см. <a href="http://www.turck.com">www.turck.com</a></p> 