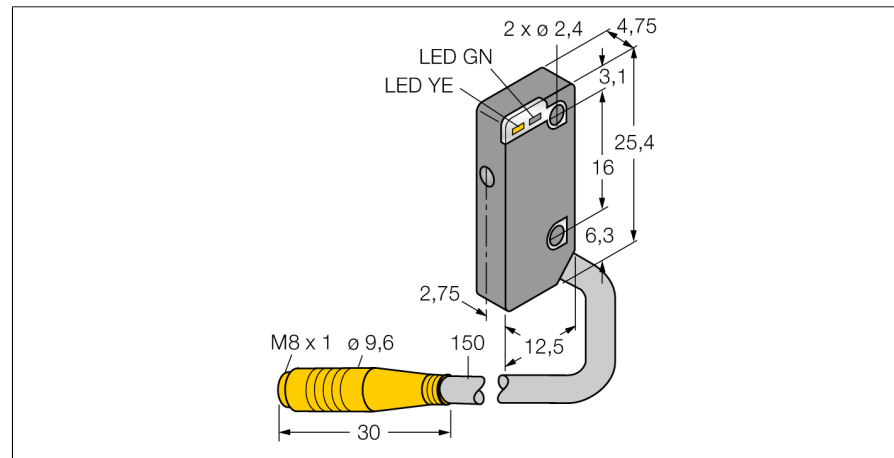
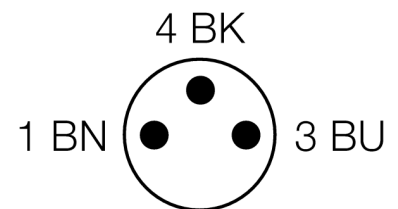
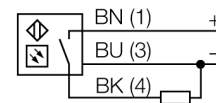


Opto sensor
sensor fotoeléctrico en modo opuesto (receptor)
sensor en miniatura
VS4RP5RQ



- cable con conector, PVC, 150 mm, M8 x 1, 3 polos
- Grado de protección IP67
- Tensión de servicio: 10...30 VCC
- modelo plano
- salida de conmutación PNP, activación sin luz

Esquema de conexiones



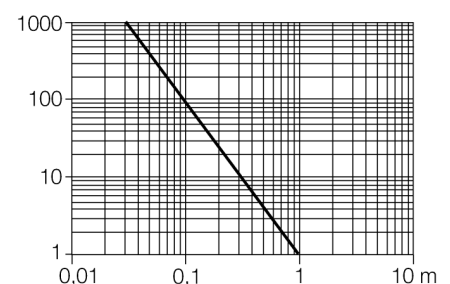
Designación de tipo	VS4RP5RQ
N° de identificación	3069431
Modo de funcionamiento	sensor fotoeléctrico en modo opuesto (receptor)
Alcance	0...1000 mm
Temperatura ambiente	-20... +55°C
Tensión de servicio	10...30 VDC
Ondulación residual	< 10 % U _s
Corriente DC nominal	≤ 50 mA
Corriente sin carga I ₀	≤ 25 mA
Protección cortocircuito	sí
Protección contra polaridad inversa	sí
Función de salida	contacto de cierre, activación sin luz, PNP
Frecuencia de conmutación	≤ 660 Hz
Retardo de la activación	≤ 100 ms
Modelo	rectangular, VS4
Medidas	12.5 x 4.75 x 25.4 mm
Material de la carcasa	plástico, PC
Lente	plástico, PC
Conexión	cable con conector, M8 x 1
Grado de protección	IP67
Indicación de la tensión de servicio	LED verde
Indicación estado de conmutación	LED verde
Mensaje de error	LED verde intermitente
Indicación de alarma	LED amarillo intermitente

Principio de funcionamiento

El sensor de modo opuesto se compone de un emisor y un receptor. Los sensores se instalan de tal manera que el haz de luz del emisor incide directamente en el receptor. Cuando el objeto interrumpe o debilita el haz de luz, se activa la conmutación. Los sensores de modo opuesto son los dispositivos fotoeléctricos más confiables para la detección de objetos opacos. Excelente contraste entre el estado de luminosidad y oscuridad y niveles muy altos de potencia óptica se presentan en este modo de detección, permitiendo por lo tanto la operación a distancias mayores y bajo condiciones difíciles.

curva de alcance

alta ganancia en relación con el alcance



**Opto sensor
sensor fotoeléctrico en modo opuesto (receptor)
sensor en miniatura
VS4RP5RQ**

Accesorios

Modelo	N° de identificación		Dibujo acotado
SMBVS4SRA	3069435	Montagewinkel, 300 Edelstahl, rechtwinklig, für Sensoren der Baureihe VS4	

Accesorios de cableado

Modelo	N° de identificación		Dibujo acotado
PKG3M-2/TEL	6625058	cable de conexión, conector hembra M8, recto, 3 polos, longitud de cable: 2m, material de la funda: PVC, negro; homologación cULus; disponibles otras longitudes de cable y variantes, véase www.turck.com	
PKW3M-2/TEL	6625064	Cable de conexión, conector hembra M8, acodado, 3 polos, longitud de cable: 2m, material de la funda: PVC, negro; homologación cULus; disponibles otras longitudes de cable y variantes, véase www.turck.com	