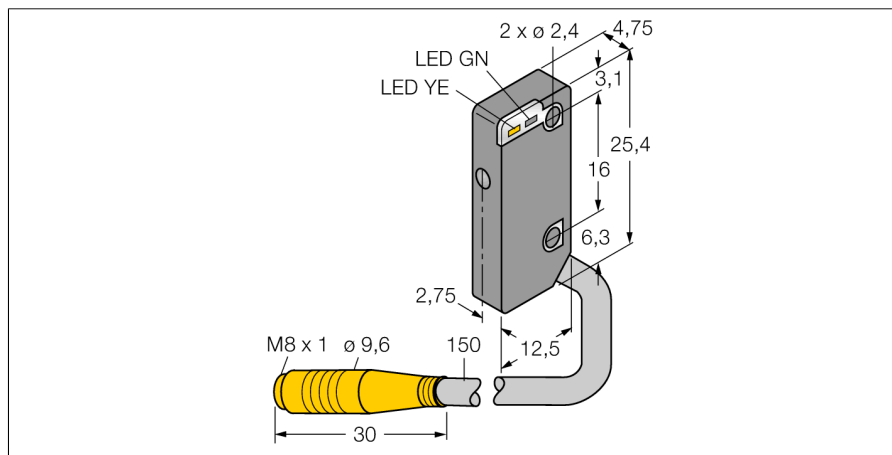
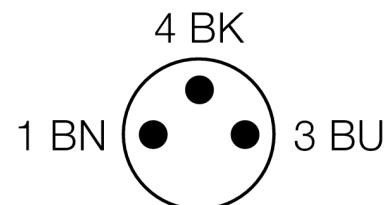
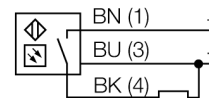


# Optosenzor jednocestná závora (přijímač) miniaturní senzor VS4RP5RQ



- 150mm PVC kabel s konektorem M8 x 1, 3žilový
- stupeň krytí IP67
- napájecí napětí: 10...30 VDC
- ploché pouzdro
- PNP spínací výstup, spínání tmou

## Schéma zapojení



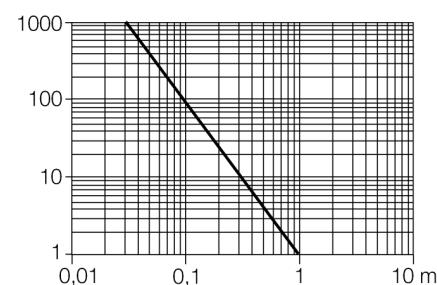
<b>Typové označení</b>	VS4RP5RQ
Identifikační číslo	3069431
<b>Druh provozu</b>	jednocestná závora (přijímač)
Rozsah	0...1000 mm
Okolní teplota	-20... +55°C
<b>Napájecí napětí</b>	10...30VDC
Zvlnění	< 10 % U <sub>n</sub>
DC jmenovitý provozní proud	≤ 50 mA
Proud naprázdno I <sub>0</sub>	≤ 25 mA
Ochrana proti zkratu	ano
Ochrana proti přepólování	ano
Výstupní funkce	spínací, spínání tmou, PNP
Frekvence spínání	≤ 660 Hz
Doba ustálení	≤ 100 ms
<b>Pouzdro</b>	kvádrové pouzdro, VS4
Rozměry	12.5 x 4.75 x 25.4 mm
Materiál pouzdra	plast, PC
Čočka	plast, PC
Připojení	kabel s konektorem, M8 x 1
Stupeň krytí	IP67
<b>Indikace napájení</b>	LED zelená
Indikace stavu výstupu	LED zelená
Signalizace poruchy	LED zelená bliká
indikace alarmu	LED žlutá bliká

## Funkční princip

Jednocestné závory se skládají z jednoho vysílače a jednoho přijímače. Světlo z vysílače je nasměrováno přesně na přijímač. Přerušení nebo oslabení světelného paprsku objektem vyvolá sepnutí. Všude tam, kde mají být snímány neprůsvitné objekty, jsou jednocestné závory nejspolehlivějšími optosenzory. Vysoký kontrast mezi stavem světlo a tma a velmi vysoké funkční rezervy, které jsou pro tento pracovní režim typické, umožňují provoz na velké vzdálenosti a za těžkých podmínek.

## Akční rádius

Funkční rezerva v závislosti na dosahu



**Optosenzor  
jednocestná závora (přijímač)  
miniaturní senzor  
VS4RP5RQ**

**TURCK**

Industrial  
Automation

**Příslušenství**

Typové označení	Identifikační číslo		Rozměrový náčrtek
SMBVS4SRA	3069435	Montagewinkel, 300 Edelstahl, rechtwinklig, für Sensoren der Baureihe VS4	

**Wiring accessories**

Typové označení	Identifikační číslo		Rozměrový náčrtek
PKG3M-2/TEL	6625058	Připojovací kabel, zásuvka M8 přímá 3pinová, délka kabelu: 2 m, materiál kabelu: černé PVC; cULus certifikát; k dispozici i jiné délky kabelu a provedení, viz <a href="http://www.turck.cz">www.turck.cz</a>	
PKW3M-2/TEL	6625064	Připojovací kabel, zásuvka M8 úhlová 3pinová, délka kabelu: 2 m, materiál kabelu: černé PVC; cULus certifikát; k dispozici i jiné délky kabelu a provedení, viz <a href="http://www.turck.cz">www.turck.cz</a>	