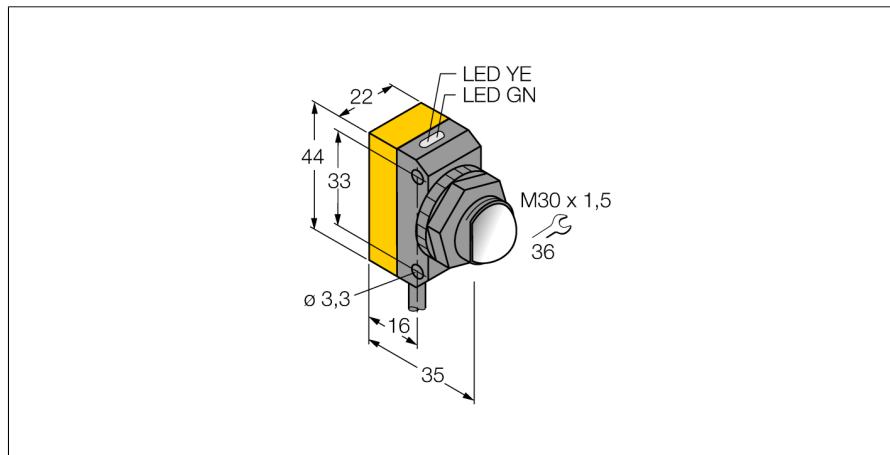
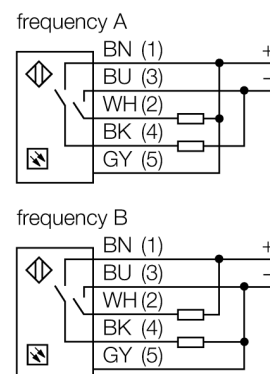


senzor optic
Senzor în opoziție (emițător/receptor)
QS30ARX



- Cablu PVC, 2 m
- Grad de protecție IP67
- Led cu vizibilitate de 360 de grade
- Frecvență de lucru selectabilă, protecție contra interferenței mutuale
- Indicator cu 4-segmente
- Tensiune de alimentare: 10...30 Vcc
- Ieșire digitală, bipolară, funcționare la lumină

Diagramă de conexiuni

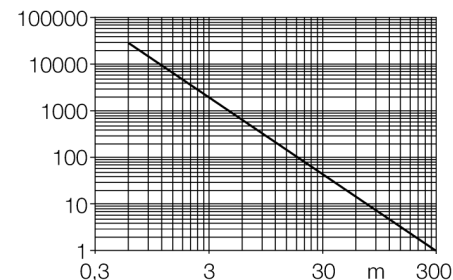


Principiu de funcționare

Senzorii în opoziție sunt alcătuiți din emițător și receptor separați. Aceștia sunt montați față în față astfel încât lumina de la emițător să cadă direct pe receptor. Când un obiect întrerupe sau micșorează intensitatea luminii, senzorul comută. Acest mod de detecție oferă un contrast excelent între condițiile obturat (dark) și neobturat (light) precum și un foarte bun raport "excess gain", permițând utilizarea pentru distanțe foarte mari.

Caracteristica "Excess gain"

Caracteristica Excess gain-Distanță



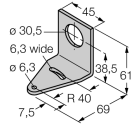
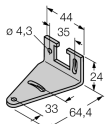
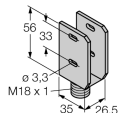
Descriere tip	QS30ARX
Număr identificare	3071560
Mod de operare	senzor pentru mod opoziție (receptor)
Domeniu	0...300000 mm
Temperatura mediului	-20...+60°C
Tensiune de alimentare	10...30Vcc
Riplu rezidual	< 10 % U _{cc}
Curent nominal de alimentare în c.c.	≤ 100 mA
Curent fără sarcină I ₀	≤ 22 mA
Protecție la scurtcircuit	da
Protecție la alimentare inversă	da
Ieșire	NO, operare la lumină, PNP/NPN
Frecvență de comutare	≤ 16 Hz
Timp de întârziere la alimentare	≤ 100 ms
Design	Dreptunghiular, QS30
Dimensiuni	35 x 22 x 49mm
Materialul carcasei	plastic, ABS, galben
Lentilă	plastic, acrilic
Conectare	Cablu, PVC
Lungime cablu	2 m
Secțiune cablu	5 x 0.5 mm ²
Grad de protecție	IP67
MTTF	293ani conform SN 29500 (Ed. 99) 40 °C
Indicator al tensiunii de lucru	LED verde
Indicare stare	LED galben
Indicare eroare	LED verde intermitent
Excess gain indication	LED roșu intermitent

senzor optic
Senzor în opoziție (emițător/receptor)
QS30ARX

TURCK

Industrial
Automation

Accesorii

Tip	Număr identificare		Desen cu dimensiuni
SMB30A	3032723	Suport de montare, oțel inoxidabil, pentru senzori cu filet de 30 mm	
SMBQS30L	3002809	Suport de montare, oțel inoxidabil, pentru seriile QS30	
SMBQS30Y	3002811	Carcasă protectoare, oțel inoxidabil, pentru seriile QS30	
SMBQS30YL	3072741	Carcasă protectoare cu panou din sticlă securizată, oțel inoxidabil, pentru seriile QS30	