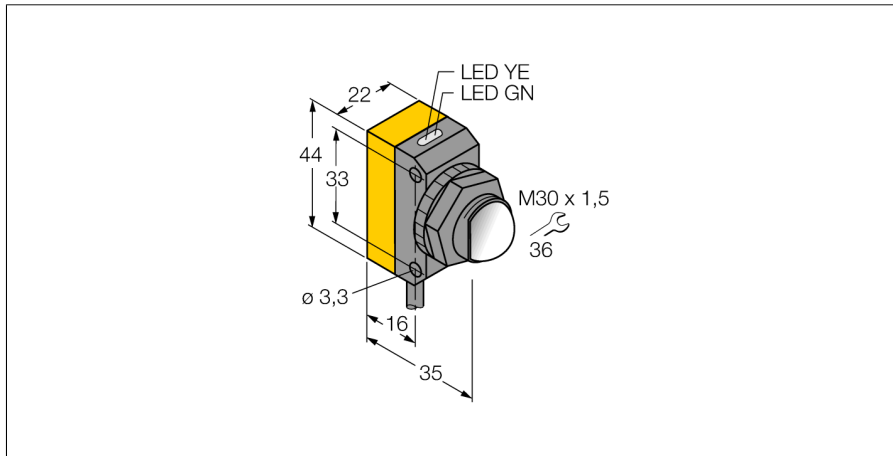
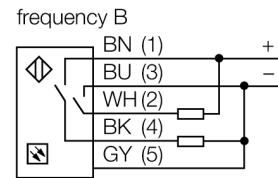
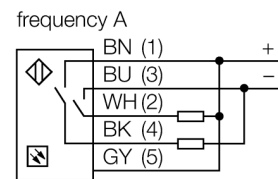


光电传感器
对射式传感器 (发射/接收器)
QS30ARX



- Cable, PVC, 2 m
- Protection class IP67
- LED all-round visible
- Selectable operating frequency, protection against crosstalk
- 4-segment bargraph
- Operating voltage: 10...30 VDC
- Switching output, bipolar, light operation

接线图

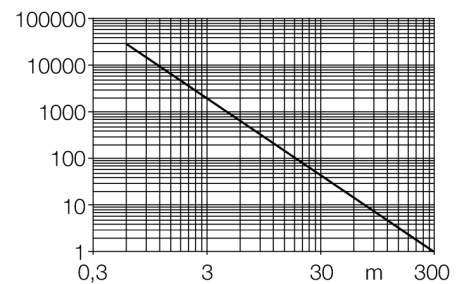


功能原理

对射式传感器包含一个发射器和一个接收器。它们对应安装以确保光线从发射端直接发射到接收端。当光线被目标物中断或减弱时，传感器输出信号。长检测距离模式取决于大的明暗对比及极大的过量增益。

过量增益曲线

过量增益相关距离。



型号	QS30ARX
货号	3071560
工作模式	对射式传感器 (接收器)
最大检测范围 [mm]	0...300000 mm
环境温度	-20...+60 °C
工作电压	10...30VDC
漏波纹	< 10 % U _n
直流额定工作电流	≤ 100 mA
空载电流 I ₀	≤ 22 mA
短路保护	是
反极性保护	是
输出性能	常开, 亮态, PNP/NPN
开关频率	≤ 16 Hz
正常延迟	≤ 100 ms
设计	方型, QS30
尺寸	35x 22x 49 mm
外壳材料	塑料, ABS, 黄
镜头	塑料, 丙烯酸
连接	电缆, PVC
线缆长度	2 m
线缆横截面	5 x 0.5mm ²
防护等级	IP67
MTTF	293 years 符合SN 29500 (Ed. 99) 40 °C认证
工作电压指示	LED指示灯 绿
开关状态指示	LED指示灯 黄
故障显示	LED指示灯 绿 齐平
过量增益指示	LED指示灯 红 齐平

