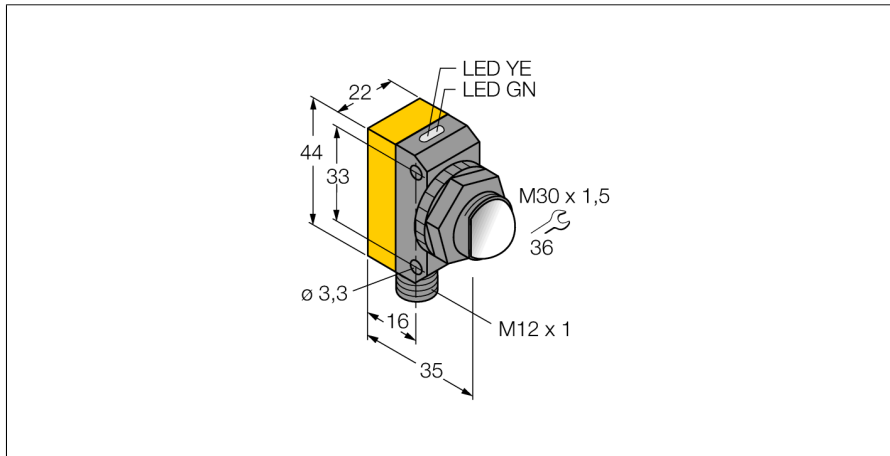
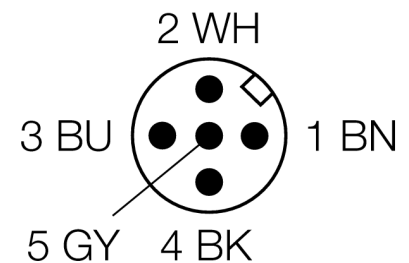
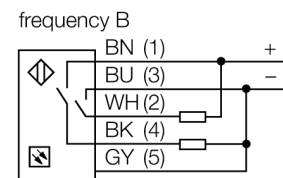
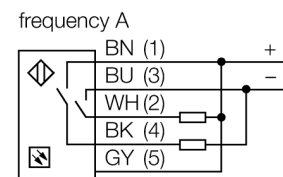


**Détecteur photoélectrique
détecteur en mode barrière (récepteur)
QS30ARXQ**



- connecteur, M12 x 1, 5 pôles
- mode de protection IP67
- LED visible de tous les côtés
- fréquence de travail sélectionnable pour la protection contre l'influence réciproque
- bargraph à 4 segments
- tension de service: 10...30 VDC
- sortie de commutation bipolaire, commutation claire

Schéma de raccordement



Principe de fonctionnement

Les détecteurs en mode barrière sont constitués d'un émetteur et d'un récepteur. Ils sont montés de telle façon que la lumière de l'émetteur arrive exactement au récepteur. Si un objet interrompt ou affaiblit le rayon lumineux, une commutation sera réalisée. Le grand contraste entre l'état clair et sombre, ainsi que les réserves de gain élevées typiques pour ce mode de fonctionnement, permettent un fonctionnement avec de grandes distances.

Courbe de réserve de gain

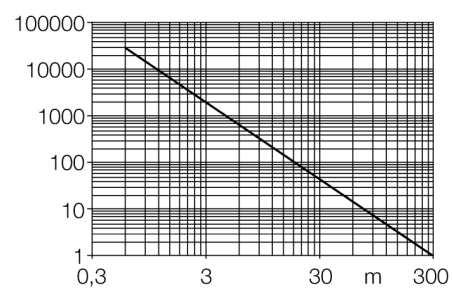
Réserve de gain dépend de la portée

Type	QS30ARXQ
No. d'identité	3071562
Mode de fonctionnement	détecteur en mode barrière (récepteur)
Portée	0...300000mm
Température ambiante	-20...+60 °C
Tension de service	10...30 VDC
Taux d'ondulation	< 10 % V _{crête à crête}
Courant de service nominal (DC)	≤ 100 mA
Consommation propre à vide I ₀	≤ 22 mA
Protection contre les courts-circuits	oui
Protection contre les inversions de polarité	oui
Fonction de sortie	N.O., commutation claire, PNP/NPN
Fréquence de commutation	≤ 16 Hz
Retard à la disponibilité	≤ 100 ms
Format	rectangulaire, QS30
Dimensions	35 x 22 x 57 mm
Matériau de boîtier	plastique, ABS, jaune
Lentille	plastique, acrylique
Raccordement	connecteur, M12 x 1
Type de protection	IP68 / IP69K
MTTF	293Années suivant SN 29500 (Ed. 99) 40°C
Indication de la tension de service	LEDvert
Indication de l'état de commutation	LEDjaune
Signalisation de défaut	LEDvertclignotant
Indication réserve de gain	LEDrougeclignotant

**Détecteur photoélectrique
détecteur en mode barrière (récepteur)
QS30ARXQ**

TURCK

Industrial
Automation



**Détecteur photoélectrique
détecteur en mode barrière (récepteur)
QS30ARXQ**

TURCK

Industrial
Automation

Accessoires

Type	No. d'identi- té		Dimensions
SMB30A	3032723	équerre de montage, acier inoxydable, pour les détecteurs à filetage 30mm	
SMBQS30L	3002809	équerre de montage, acier inoxydable, pour le format QS30	
SMBQS30Y	3002811	boîtier de protection, acier inoxydable, pour le format QS30	
SMBQS30YL	3072741	boîtier de protection avec verre protecteur, acier inoxydable, pour le format QS30	

Accessoires de raccordement

Type	No. d'identi- té		Dimensions
WKC4.5T-2/TEL	6625028	câble de raccordement, connecteur femelle M12, coudé, 5 pôles, longueur de câble: 2m, matériau de gaine: PVC, noir; homologation cULus; d'autres longueurs de câble et versions livrables, voir www.turck.com	

**Détecteur photoélectrique
détecteur en mode barrière (récepteur)
QS30ARXQ**

TURCK

Industrial
Automation

Accessoires de raccordement

Type	No. d'identité		Dimensions
RKC4.5T-2/TEL	6625016	câble de raccordement, connecteur femelle M12, droit, 5 pôles, longueur de câble: 2m, matériau de gaine: PVC, noir; homologation cULus; d'autres longueurs de câble et versions livrables, voir www.turck.com	