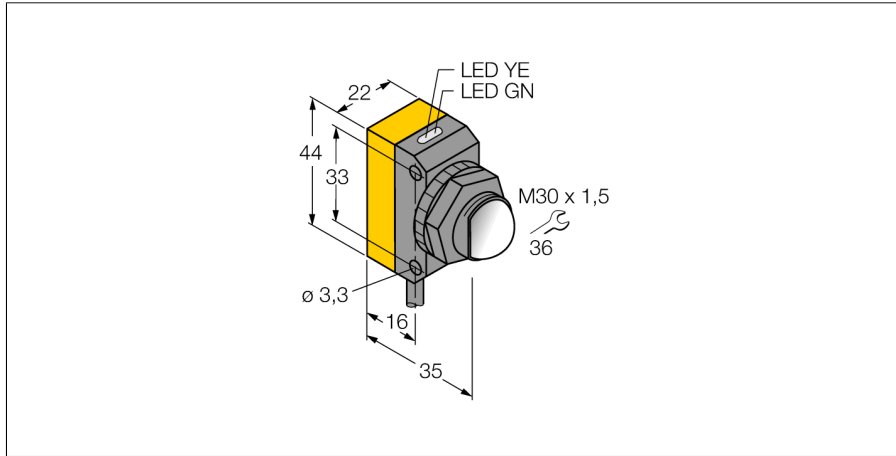
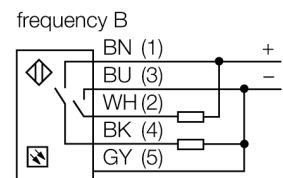
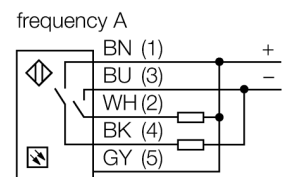


**optosensor
zender-ontvanger systeem (ontvanger)
QS30RRX**



- kabel, PVC, 2 m
- beschermingsgraad IP67
- LED rondom zichtbaar
- arbeidsfrequentie selecteerbaar ter bescherming tegen wederzijdse beïnvloeding
- 4-segment bargraph
- bedrijfsspanning: 10...30 VDC
- bipolaire schakeluitgang, donkerschakelend

Aansluitschema

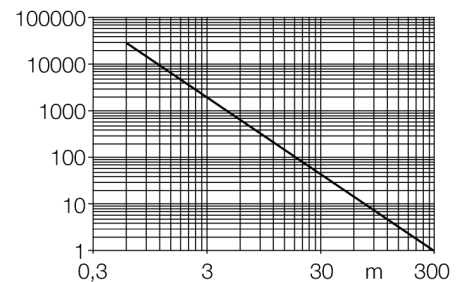


Funcieprincipe

Zender-ontvanger systemen bestaan uit een zender en een ontvanger. Zij worden zo gemonteerd dat het licht precies de ontvanger raakt. Indien een voorwerp de lichtstraal onderbreekt of verzwakt, dan wordt een schakelproces in werking gezet. Het grote contrast tussen licht- en donkertoestand en de zeer hoge functiereserves, die voor deze systeemuitvoering typisch zijn, maken het gebruik van deze sensoren mogelijk over grote afstanden.

Reikwijdtecurve

Funciereserve afhankelijk van de reikwijdte



| | |
|--------------------------------------|---|
| Type | QS30RRX |
| Ident no. | 30711740 |
| Systeemuitvoering | zender-ontvanger systeem (ontvanger) |
| Reikwijdte | 0...300000mm |
| Omgevingstemperatuur | -20...+60 °C |
| BedrijfsspanningU_s | 10...30 VDC |
| Restriempelspanning | < 10 % U _s |
| DC nominale bedrijfsstroom | ≤ 100 mA |
| Eigen stroomopname I _o | ≤ 22 mA |
| Kortsluitbeveiliging | ja |
| Ompoolbeveiliging | ja |
| Uitgangsfunctie | N.O., donkerschakelend, PNP/NPN |
| Schakelfrequentie | ≤ 16 Hz |
| Inschakelfoutimpulsonderdrukking | ≤ 100 ms |
| Bouwvorm | rechthoekig, QS30 |
| Afmetingen | 35 x 22 x 49 mm |
| Materiaal behuizing | kunststof, ABS, geel |
| Lens | kunststof, acryl |
| Aansluiting | Kabel, PVC |
| Kabellengte | 2 m |
| Kabeldoorsnede | 5x 0.5mm ² |
| Beschermingsgraad | IP67 |
| MTTF | 293Jaren volgens SN 29500 (Ed. 99) 40°C |
| Bedrijfsspanningsindicatie | LEDgroen |
| Schakeltoestandsindicatie | LEDgeel |
| Foutmelding | LEDgroenknipperend |
| Weergave van de functiereserve | LEDroodknipperend |

