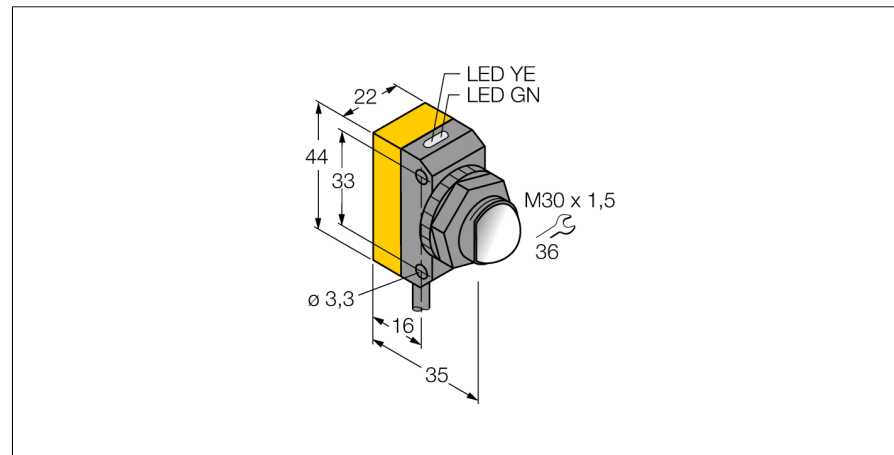
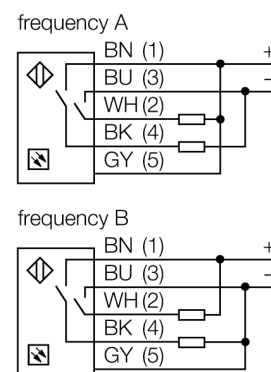


**Фотоэлектрический датчик
оппозитный датчик (излучатель/приемник)
QS30RRX**



- Кабельный соединитель, ПВХ, 2 м
- Степень защиты IP67
- Светодиод, видимый со всех сторон
- Во избежание перекрестных помех осуществляется выбор рабочей частоты
- 4-ти сегментный индикатор
- Рабочее напряжение: 10...30 В =
- Переключающий выход, биполярный, на темноту

Схема подключения

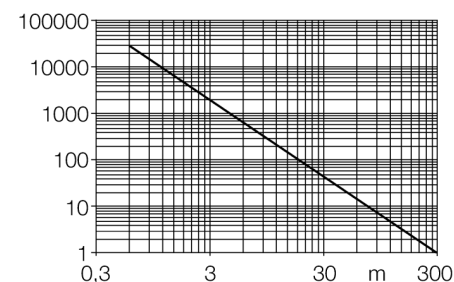


Принцип действия

Оппозитные датчики состоят из приемника и излучателя. Они установлены один напротив другого так, что свет от излучателя попадает непосредственно на приемник. Если объект прерывает или ослабляет световой поток, это вызывает переключение устройства. Прекрасный контраст между условиями "темно" и "светло" и очень высокий коэффициент усиления позволяет этим устройствам детектировать мишень на больших расстояниях.

Коэффициент усиления

Зависимость коэффициента усиления от расстояния



Тип	QS30RRX
Идент. №	3071740
Рабочий режим	оппозитный датчик (приемник)
Диапазон	0...300000мм
Температура окружающей среды	-20...+60°C
Рабочее напряжение	10...30В =
Остаточная пульсация	< 10 % U _н
Номинальный постоянный рабочий ток	≤ 100 мА
Ток холостого хода I₀	≤ 22 мА
Защита от короткого замыкания	да
обратной полярн.	да
Выходная функция	Н.О., срабатывание на темноту, PNP/NPN
Частота переключения	≤ 16 Гц
Задержка готовности	≤ 100 мс
Конструкция	прямоугольный, QS30
Размеры	35 x 22 x 49 мм
Материал корпуса	Пластмасса, ABS, желтый
Линза	пластмасса, акрил
Соединение	кабель, ПВХ
Длина кабеля	2 м
Поперечное сечение кабеля	5x0.5мм ²
Класс защиты	IP67
MTTF	293лет в соответствии с SN 29500-(Изд. 99) 40 °C
Индикатор рабочего напряжения	светодиодзел.
Индикация состояния переключения	светодиод желтый
Индикация ошибки	светодиод зел. блики
Индикация коэффициента усиления	светодиод красный блики

**Фотоэлектрический датчик
 оппозитный датчик (излучатель/приемник)
 QS30RRX**

TURCK

Industrial
Automation

Аксессуары

Наименование	Идент. №		Чертеж с размерами
SMB30A	3032723	Монтажные зажимы, нерж. сталь, для датчиков с резьбой 30 мм	
SMBQS30L	3002809	Монтажные зажимы, нерж. сталь, для серии QS30	
SMBQS30Y	3002811	Защитный корпус, нерж. сталь, для серии QS30	
SMBQS30YL	3072741	Защитный корпус с безопасной стеклянной панелью, для серии QS30	