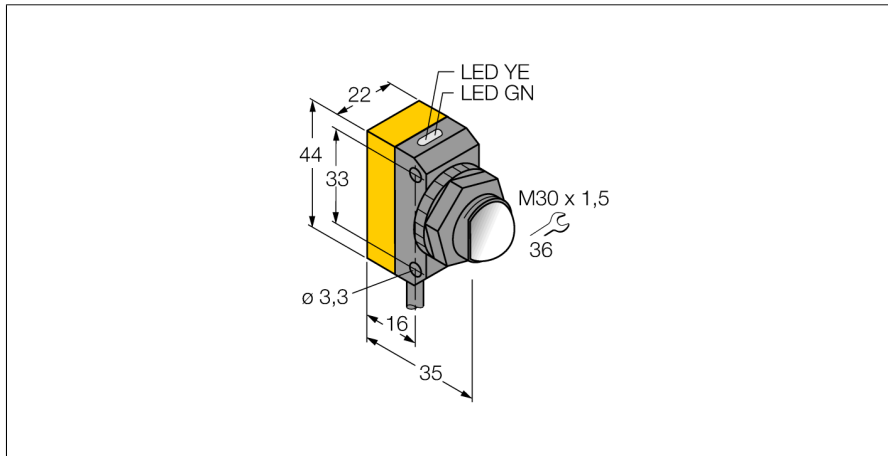
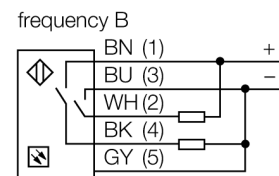
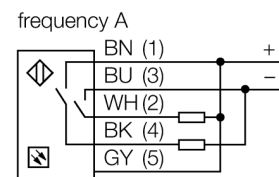


Opto sensor
sensor fotoeléctrico en modo opuesto (receptor)
QS30RRX



- cable, PVC, 2 m
- grado de protección IP67
- LED visible a 360°
- selección de la frecuencia de operación para protección ante interferencias (cross-talk)
- barógrafo de 4 segmentos
- Tensión de servicio: 10...30 VCC
- salida de conmutación bipolar, activación sin luz

Esquema de conexiones

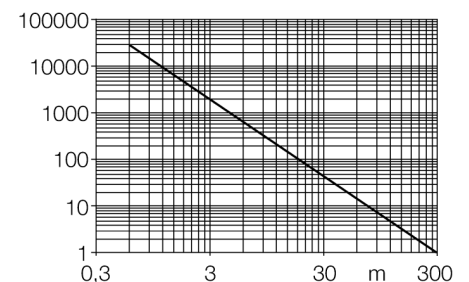


Principio de funcionamiento

El sensor de modo opuesto se compone de un emisor y un receptor. Los sensores se instalan de tal manera que el haz de luz del emisor incide directamente en el receptor. Cuando el objeto interrumpe o debilita el haz de luz, se activa la conmutación. Excelente contraste entre condiciones de luz/oscuridad y niveles muy altos de ganancia, se presentan normalmente en este modo de detección, permitiendo por lo tanto la operación a mayores distancias.

curva de alcance

Alta ganancia en relación con el alcance



Designación de tipo	QS30RRX
Nº de identificación	3071740
Modo de funcionamiento	sensor fotoeléctrico en modo opuesto (receptor)
Alcance	0...300000 mm
Temperatura ambiente	-20... +60°C
Tensión de servicio	10...30 VDC
Ondulación residual	< 10 % U _{st}
Corriente DC nominal	≤ 100 mA
Corriente sin carga I ₀	≤ 22 mA
Protección cortocircuito	sí
Protección contra polaridad inversa	sí
Función de salida	contacto de cierre, activación sin luz, PNP/NPN
Frecuencia de conmutación	≤ 16 Hz
Retardo de la activación	≤ 100 ms
Modelo	rectangular, QS30
Medidas	35 x 22 x 49 mm
Material de la carcasa	plástico, ABS, amarillo
Lente	plástico, acrílico
Conexión	cable, PVC
Longitud del cable	2 m
Sección transversal del cable	5 x 0.5mm ²
Grado de protección	IP67
MTTF	293Años según SN 29500 (ed. 99) 40°C
Indicación de la tensión de servicio	LED verde
Indicación estado de conmutación	LED amarillo
Mensaje de error	LED verde intermitente
Indicación de exceso de ganancia	LED rojo intermitente

**Opto sensor
sensor fotoeléctrico en modo opuesto (receptor)
QS30RRX**

TURCK

Industrial
Automation

Accesorios

Modelo	N° de identificación		Dibujo acotado
SMB30A	3032723	escuadra de montaje, acero inoxidable, para sensores con rosca de 30mm	
SMBQS30L	3002809	ángulo de montaje, acero inoxidable, para modelo QS30	
SMBQS30Y	3002811	carcasa de protección, acero inoxidable, para modelo QS30	
SMBQS30YL	3072741	carcasa de protección con cristal protector, acero inoxidable, para modelo QS30	