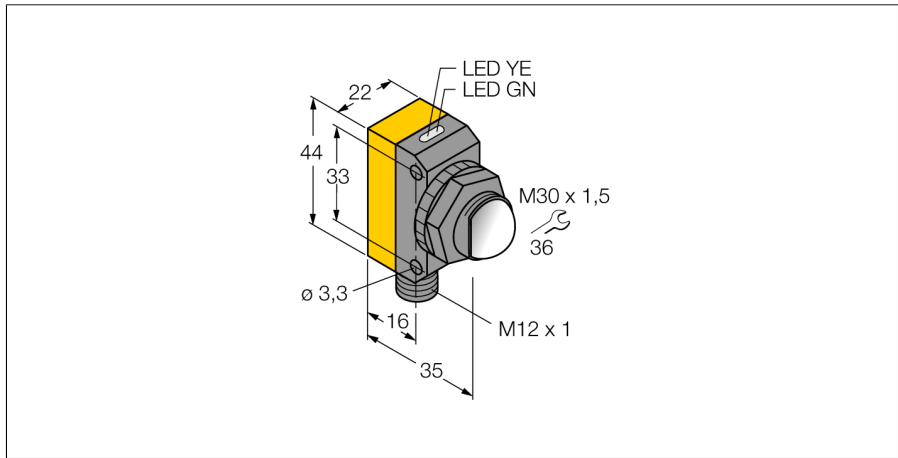
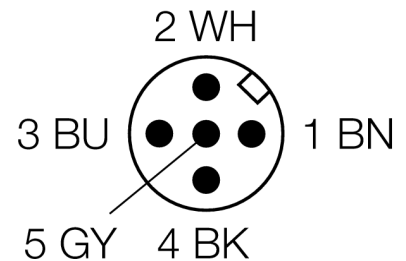
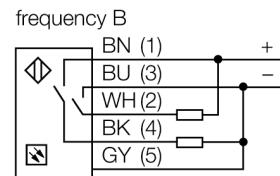
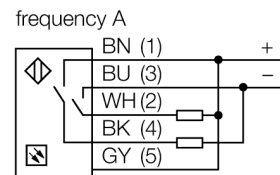


**optosensor  
zender-ontvanger systeem (ontvanger)  
QS30RRXQ**



- connector, M12 x 1, 5-polig
- beschermingsgraad IP67
- LED rondom zichtbaar
- arbeidsfrequentie selecteerbaar ter bescherming tegen wederzijdse beïnvloeding
- 4-segment bargraph
- bedrijfsspanning: 10...30 VDC
- bipolaire schakeluitgang, donkerschakelend

**Aansluitschema**



**Funcieprincipe**

Zender-ontvanger systemen bestaan uit een zender en een ontvanger. Zij worden zo gemonteerd dat het licht precies de ontvanger raakt. Indien een voorwerp de lichtstraal onderbreekt of verzwakt, dan wordt een schakelproces in werking gezet. Het grote contrast tussen licht- en donkertoestand en de zeer hoge functiereserves, die voor deze systeemuitvoering typisch zijn, maken het gebruik van deze sensoren mogelijk over grote afstanden.

**Reikwijdtecurve**

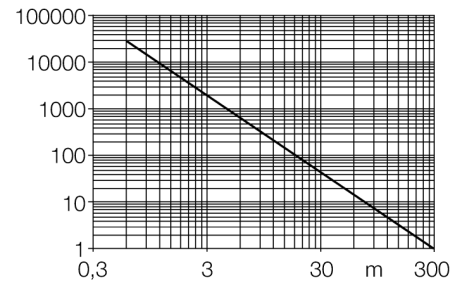
Funciereserve afhankelijk van de reikwijdte

<b>Type</b>	QS30RRXQ
<b>Ident no.</b>	3071741
<b>Systeemuitvoering</b>	zender-ontvanger systeem (ontvanger)
Reikwijdte	0...300000mm
Omgevingstemperatuur	-20...+60 °C
<b>Bedrijfsspanning U<sub>s</sub></b>	10...30 VDC
Restriempelspanning	< 10 % U <sub>s</sub>
DC nominale bedrijfsstroom	≤ 100 mA
Eigen stroomopname I <sub>o</sub>	≤ 22 mA
Kortsluitbeveiliging	ja
Ompoolbeveiliging	ja
Uitgangsfunctie	N.O., donkerschakelend, PNP/NPN
Schakelfrequentie	≤ 16 Hz
Inschakelfoutimpulsonderdrukking	≤ 100 ms
<b>Bouwvorm</b>	rechthoekig, QS30
Afmetingen	35 x 22 x 57 mm
Materiaal behuizing	kunststof, ABS, geel
Lens	kunststof, acryl
Aansluiting	male, M12 x 1
Beschermingsgraad	IP68 / IP69K
MTTF	293Jaren volgens SN 29500 (Ed. 99) 40°C
<b>Bedrijfsspanningsindicatie</b>	LEDgroen
Schakeltoestandsindicatie	LEDgeel
Foutmelding	LEDgroenknipperend
Weergave van de functiereserve	LEDroodknipperend

optosensor  
zender-ontvanger systeem (ontvanger)  
QS30RRXQ

**TURCK**

Industrial  
Automation



optosensor  
zender-ontvanger systeem (ontvanger)  
QS30RRXQ

**TURCK**

Industrial  
Automation

**Toebehoren**

Type	Ident no.		Afmetingen
SMB30A	3032723	montagebeugel, roestvast staal, voor sensoren met 30mm schroefdraad	
SMBQS30L	3002809	montagebeugel, roestvaststaal, voor bouwvorm QS30	
SMBQS30Y	3002811	beschermbehuizing, roestvaststaal, voor bouwvorm QS30	
SMBQS30YL	3072741	beschermbehuizing met beschermglas, roestvaststaal, voor bouwvorm QS30	

**Verbindingstoeberehen**

Type	Ident no.		Afmetingen
WKC4.5T-2/TEL	6625028	aansluitkabel, M12-connector, haaks, 5-polig, kabel-lengte: 2m, mantelmateriaal: PVC, zwart; cULus-homologatie; andere kabellengtes en uitvoeringen leverbaar, zie <a href="http://www.turck.com">www.turck.com</a>	

optosensor  
zender-ontvanger systeem (ontvanger)  
QS30RRXQ

**Verbindingtoebehoren**

Type	Ident no.		Afmetingen
RKC4.5T-2/TEL	6625016	aansluitkabel, M12-connector, recht, 5-polig, kabel- lengte: 2m, mantelmateriaal: PVC, zwart; cULus-homolo- gatie; andere kabellengtes en uitvoeringen leverbaar, zie <a href="http://www.turck.com">www.turck.com</a>	