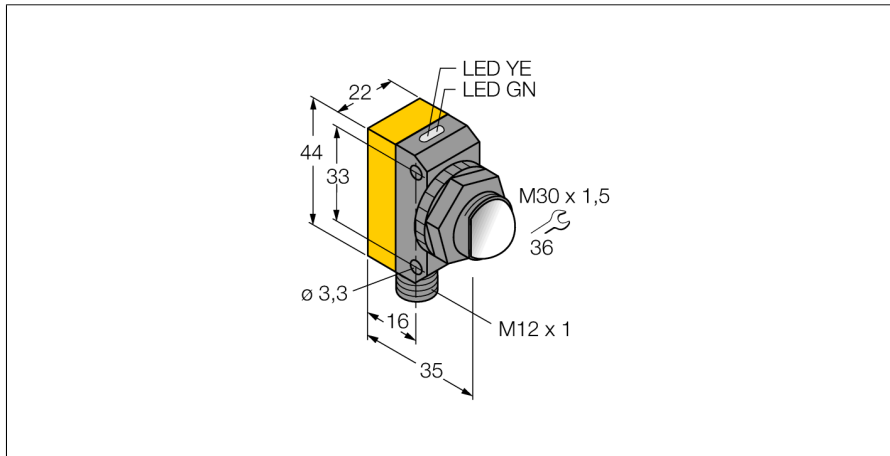
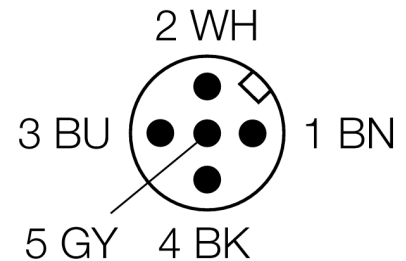
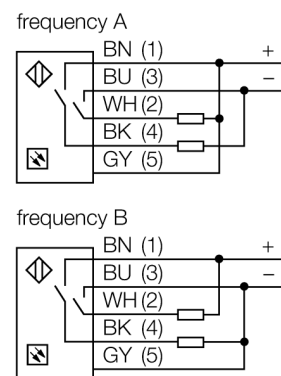


**Opto Sensor
Einweglichtschranke (Empfänger)
QS30RRXQ**



- Stecker, M12 x 1, 5-polig
- Schutzart IP67
- LED rundum sichtbar
- Arbeitsfrequenz selektierbar zum Schutz vor gegenseitiger Beeinflussung
- 4-Segment Bargraph
- Betriebsspannung: 10...30 VDC
- Bipolarer Schaltausgang, dunkelschaltend

Anschlussbild



Typenbezeichnung	QS30RRXQ
Ident-Nr.	3071741
Betriebsart	Einweglichtschranke (Empfänger)
Reichweite	0...300000mm
Umgebungstemperatur	-20...+60°C
Betriebsspannung	10... 30 VDC
Restwelligkeit	< 10 % U _{ss}
DC Bemessungsbetriebsstrom	≤ 100 mA
Leerlaufstrom I ₀	≤ 22 mA
Kurzschlusschutz	ja
Verpolungsschutz	ja
Ausgangsfunktion	Schließer, dunkelschaltend, PNP/NPN
Schaltfrequenz	≤ 16 Hz
Bereitschaftsverzug	≤ 100 ms
Bauform	Quader, QS30
Abmessungen	35 x 22 x 57 mm
Gehäusewerkstoff	Kunststoff, ABS, gelb
Linse	Kunststoff, Acryl
Anschluss	Steckverbinder, M12 x 1
Schutzart	IP68 / IP69K
MTTF	293 Jahre nach SN 29500 (Ed. 99) 40 °C
Betriebsspannungsanzeige	LED grün
Schaltzustandsanzeige	LED, gelb
Fehlermeldung	LED grün blinkend
Anzeige der Funktionsreserve	LED rot blinkend

Funktionsprinzip

Einweglichtschranken bestehen aus einem Sender und einem Empfänger. Sie werden so installiert, dass das Licht vom Sender genau auf den Empfänger trifft. Unterbricht oder schwächt ein Objekt den Lichtstrahl, wird ein Schaltvorgang ausgelöst. Der hohe Kontrast zwischen Hell- und Dunkelzustand und die sehr hohen Funktionsreserven, die für diese Betriebsart typisch sind, erlauben einen Betrieb über große Distanzen hinweg.

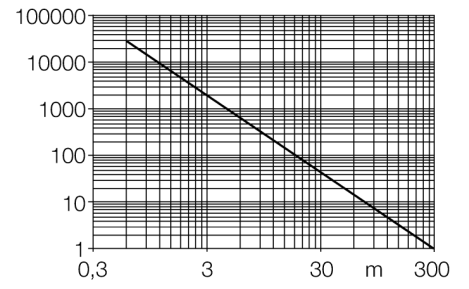
Reichweitenkurve

Funktionsreserve in Abhängigkeit von der Reichweite

**Opto Sensor
Einweglichtschranke (Empfänger)
QS30RRXQ**

TURCK

Industrielle
Automation



**Opto Sensor
Einweglichtschranke (Empfänger)
QS30RRXQ**

TURCK

Industrielle
Automation

Zubehör

Typ	Ident-Nr.		Maßbild
SMB30A	3032723	Montagewinkel, Edelstahl, für Sensoren mit 30mm Gewinde	
SMBQS30L	3002809	Montagewinkel, Edelstahl, für Bauform QS30	
SMBQS30Y	3002811	Schutzgehäuse, Edelstahl, für Bauform QS30	
SMBQS30YL	3072741	Schutzgehäuse mit Schutzglas, Edelstahl, für Bauform QS30	

Anschlusszubehör

Typ	Ident-Nr.		Maßbild
WKC4.5T-2/TEL	6625028	Anschlussleitung, M12-Kupplung, gewinkelt, 5-polig, Leitungslänge: 2m, Mantelmaterial: PVC, schwarz; cULus-Zulassung; andere Leitungslängen und Ausführungen lieferbar, siehe www.turck.com	

**Opto Sensor
Einweglichtschranke (Empfänger)
QS30RRXQ**

TURCK

Industrielle
Automation

Anschlusszubehör

Typ	Ident-Nr.		Maßbild
RKC4.5T-2/TEL	6625016	Anschlussleitung, M12-Kupplung, gerade, 5-polig, Leitungslänge: 2m, Mantelmaterial: PVC, schwarz; cULus-Zulassung; andere Leitungslängen und Ausführungen lieferbar, siehe www.turck.com	