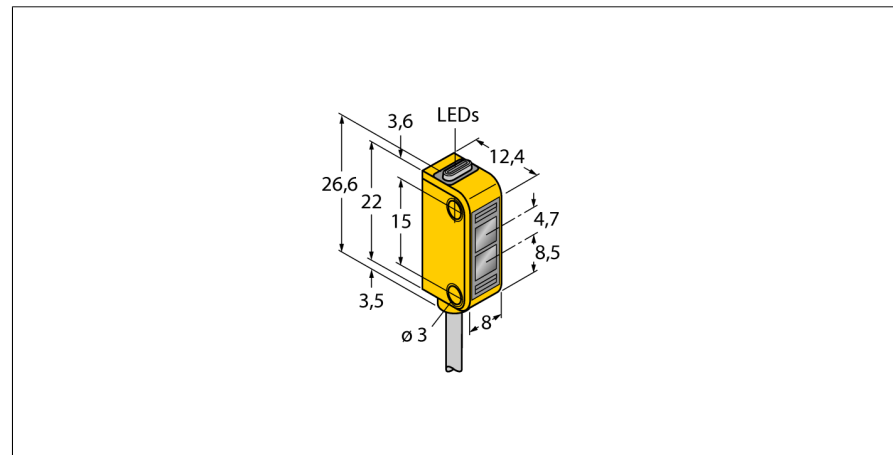


**Фотоэлектрический датчик
оппозитный датчик (излучатель/приемник)
миниатюрный датчик
Q12AB6R**



- Кабельный соединитель, ПВХ, 2 м
- Степень защиты IP67
- Светодиод, видимый со всех сторон
- Индикация недостаточного сигнала
- Рабочее напряжение: 10...30 В =
- Переключающий выход, биполярный, на свет

Схема подключения



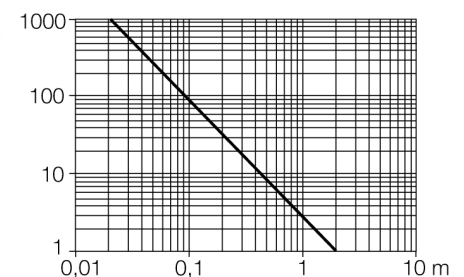
Тип	Q12AB6R
Идент. №	3072134
Рабочий режим	оппозитный датчик (приемник)
Диапазон	0...2000мм
Температура окружающей среды	-20...+55°C
Рабочее напряжение	10...30В =
Остаточная пульсация	< 10 % U _н
Номинальный постоянный рабочий ток	≤ 50 мА
Ток холостого хода I₀	≤ 20 мА
Защита от короткого замыкания	да
обратной полярн.	да
Выходная функция	Н.О., срабатывание на свет, PNP/NPN
Частота переключения	≤ 450 Гц
Задержка готовности	≤ 120 мс
Конструкция	прямоугольный, Q12
Размеры	12.4 x 8 x 26.6 мм
Материал корпуса	Пластмасса, Эластомеры, желтый
Линза	пластмасса, поликарбонат
Соединение	кабель, ПВХ
Длина кабеля	2 м
Поперечное сечение кабеля	4x0.34мм ²
Класс защиты	IP67
MTTF	139лет в соответствии с SN 29500-(Изд. 99) 40 °C
Индикатор рабочего напряжения	светодиодзел.
Индикация состояния переключения	светодиод желтый
Индикация ошибки	светодиод зел.
Индикация коэффициента усиления	светодиод желтый блики

Принцип действия

Оппозитные датчики состоят из излучателя и приемника. Они установлены один напротив другого так, что свет от излучателя попадает непосредственно на приемник. Датчик переключается в случае прерывания или ослабления светового луча. Оппозитные датчики являются наиболее надежными фотоэлектрическими датчиками для детектирования непрозрачных мишеней. Прекрасный контраст между условиями "темно" и "светло" и чрезвычайно высокий коэффициент усиления типичны для этих устройств, что позволяет им работать при больших расстояниях и в сложных условиях.

Коэффициент усиления

Зависимость коэффициента усиления от расстояния



**Фотоэлектрический датчик
оппозитный датчик (излучатель/приемник)
миниатюрный датчик
Q12AB6R**

Аксессуары

Наименование	Идент. №	Монтажный зажим; материал VA 1.4401, для фотоэлектрических датчиков, серии Q12	Чертеж с размерами
SMBQ12A	3074341	Монтажный зажим; материал VA 1.4401, для фотоэлектрических датчиков, серии Q12	
SMBQ12T	3073722	Монтажный зажим; материал VA 1.4401, для фотоэлектрических датчиков, серии Q12	