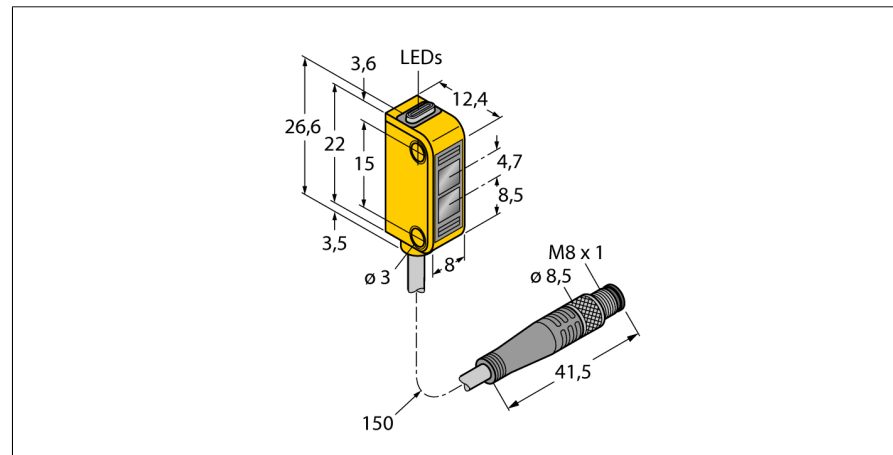


**Opto sensor**  
**sensor fotoeléctrico en modo opuesto (receptor)**  
**sensor en miniatura**  
**Q12AB6RQ**

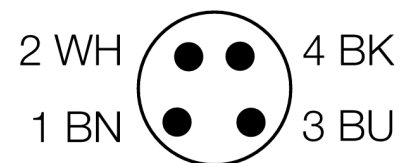


- cable con conector, PVC, 150 mm, 8 mm, 4 polos
- grado de protección IP67
- LED visible a 360°
- indicación de alta ganancia insuficiente
- Tensión de servicio: 10...30VCC
- salida de conmutación bipolar, activación con luz

**Esquema de conexiones**



<b>Designación de tipo</b>	Q12AB6RQ
Nº de identificación	3072135
<b>Modo de funcionamiento</b>	sensor fotoeléctrico en modo opuesto (receptor)
Alcance	0...2000 mm
Temperatura ambiente	-20... +55°C
<b>Tensión de servicio</b>	10...30 VDC
Ondulación residual	< 10 % U <sub>s</sub>
Corriente DC nominal	≤ 50 mA
Corriente sin carga I <sub>0</sub>	≤ 20 mA
Protección cortocircuito	sí
Protección contra polaridad inversa	sí
Función de salida	contacto de cierre, activación con luz, PNP/NPN
Frecuencia de conmutación	≤ 450 Hz
Retardo de la activación	≤ 120 ms
<b>Modelo</b>	rectangular, Q12
Medidas	12.4 x 8 x 26.6 mm
Material de la carcasa	plástico, elastómeros, amarillo
Lente	plástico, policarbonato
Conexión	cable con conector, PVC, M8 x 1
Longitud del cable	0.15 m
Sección transversal del cable	4 x 0.34mm <sup>2</sup>
Grado de protección	IP67
MTTF	139Años según SN 29500 (ed. 99) 40°C
<b>Indicación de la tensión de servicio</b>	LED verde
Indicación estado de conmutación	LED amarillo
Mensaje de error	LED verde
Indicación de exceso de ganancia	LED amarillo intermitente

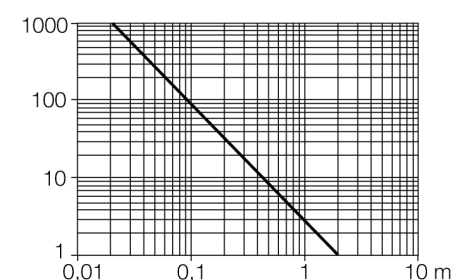


**Principio de funcionamiento**

El sensor de modo opuesto se compone de un emisor y un receptor. Los sensores se instalan de tal manera que el haz de luz del emisor incide directamente en el receptor. Cuando el objeto interrumpe o debilita el haz de luz, se activa la conmutación. Los sensores de modo opuesto son los dispositivos fotoeléctricos más confiables para la detección de objetos opacos. El buen contraste entre el estado luminoso y de oscuridad presentes en este modo de detección permiten la operación a distancias mayores y bajo condiciones difíciles.

**curva de alcance**

Alta ganancia en relación con el alcance



**Opto sensor  
sensor fotoeléctrico en modo opuesto (receptor)  
sensor en miniatura  
Q12AB6RQ**

**Accesorios**

Modelo	N° de identificación		Dibujo acotado
SMBQ12A	3074341	ángulo de montaje; material VA 1.4401, para optosensor modelo Q12	
SMBQ12T	3073722	ángulo de montaje; material VA 1.4401, para optosensor modelo Q12	

**Accesorios de cableado**

Modelo	N° de identificación		Dibujo acotado
PKG4M-2/TEL	6625061	Cable de conexión, conector hembra M8, recto, 4 polos, longitud de cable: 2m, material de la funda: PVC, negro; homologación cULus; disponibles otras longitudes de cable y variantes, véase <a href="http://www.turck.com">www.turck.com</a>	
PKW4M-2/TEL	6625067	Cable de conexión, conector hembra M8, acodado, 4 polos, longitud de cable: 2m, material de la funda: PVC, negro; homologación cULus; disponibles otras longitudes de cable y variantes, véase <a href="http://www.turck.com">www.turck.com</a>	