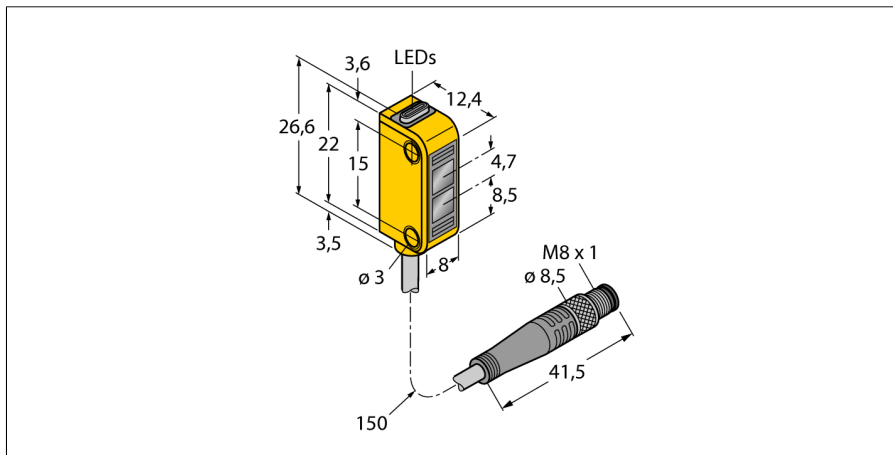
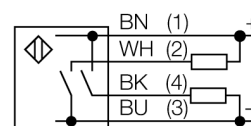


**Optosenzor
jednocestná závora (přijímač)
miniaturní senzor
Q12AB6RQ**

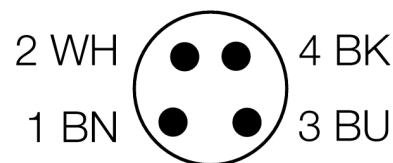


- 150mm PVC kabel s 4pinovým konektorem 8 mm
- stupeň krytí IP67
- dobře viditelné LED
- zobrazení nízké funkční rezervy
- napájecí napětí: 10...30VDC
- bipolární spínací výstup, spínání světlem

Schéma zapojení



Typové označení	Q12AB6RQ
Identifikační číslo	3072135
Druh provozu	jednocestná závora (přijímač)
Rozsah	0...2000 mm
Okolní teplota	-20... +55°C
Napájecí napětí	10...30VDC
Zvlnění	< 10 % U _n
DC jmenovitý provozní proud	≤ 50 mA
Proud naprázdno I ₀	≤ 20 mA
Ochrana proti zkratu	ano
Ochrana proti přepólování	ano
Výstupní funkce	spínací, spínaný světlem, PNP / NPN
Frekvence spínání	≤ 450 Hz
Doba ustálení	≤ 120 ms
Pouzdro	kvádrové pouzdro, Q12
Rozměry	12.4 x 8 x 26.6 mm
Materiál pouzdra	plast, elastomer, žlutá
Čočka	plast, polykarbonát
Připojení	kabel s konektorem, PVC, M8 x 1
Délka kabelu	0.15 m
Průřez kabelu	4 x 0.34 mm ²
Stupeň krytí	IP67
MTTF	139Roky dle SN 29500 (Ed. 99) 40°C
Indikace napájení	LED zelená
Indikace stavu výstupu	LED žlutá
Signalizace poruchy	LED zelená
Indikace funkční rezervy	LED žlutá bliká

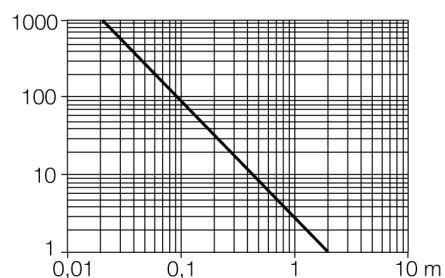


Funkční princip

Jednocestné závory se skládají z jednoho vysílače a jednoho přijímače. Světlo z vysílače je nasměrováno přesně na přijímač. Přerušení nebo oslabení světelného paprsku objektem vyvolá sepnutí. Všude tam, kde mají být snímány neprůsvitné objekty, jsou jednocestné závory nejspolehlivějšími optosenzory. Vysoký kontrast mezi stavem světlo a tma a velmi vysoké funkční rezervy, které jsou pro tento pracovní režim typické, umožňují provoz na velké vzdálenosti a za těžkých podmínek.

Akční rádius

Funkční rezerva v závislosti na dosahu



**Optosenzor
jednocestná závora (přijímač)
miniaturní senzor
Q12AB6RQ**

Příslušenství

Typové označení	Identifikační číslo		Rozměrový náčrtek
SMBQ12A	3074341	Montážní úchytka, materiál VA 1.4401, pro optosenzory Q12	
SMBQ12T	3073722	Montážní úchytka, materiál VA 1.4401, pro optosenzory Q12	

Wiring accessories

Typové označení	Identifikační číslo		Rozměrový náčrtek
PKG4M-2/TEL	6625061	Připojovací kabel, zásuvka M8 přímá 4pinová, délka kabelu: 2 m, materiál kabelu: černé PVC; cULus certifikát; k dispozici i jiné délky kabelu a provedení, viz www.turck.cz	
PKW4M-2/TEL	6625067	Připojovací kabel, zásuvka M8 úhlová 4pinová, délka kabelu: 2 m, materiál kabelu: černé PVC; cULus certifikát; k dispozici i jiné délky kabelu a provedení, viz www.turck.cz	