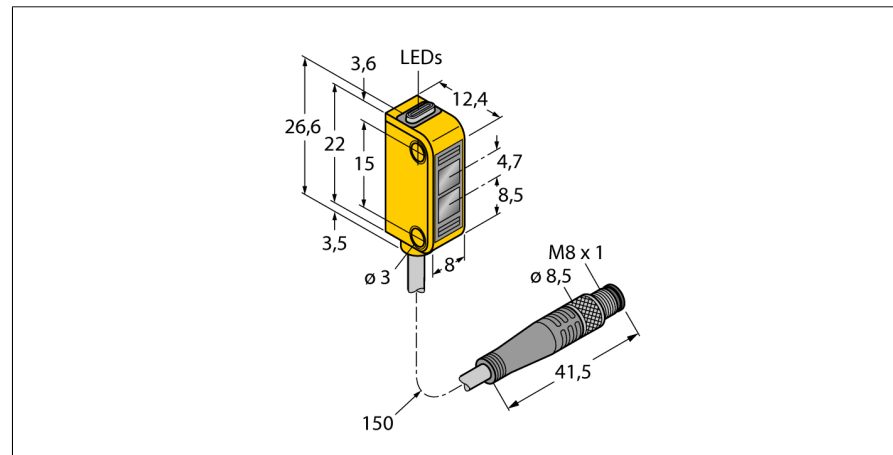


**optosensor
zender-ontvanger systeem (ontvanger)
Miniatuursensor
Q12RB6RQ**

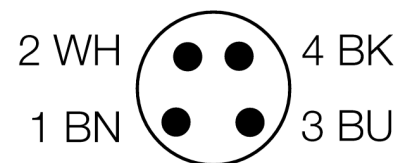


- kabel met connector, PVC, 150 mm 8 mm, 4-polig
- beschermingsgraad IP67
- LED rondom zichtbaar
- weergave van een te lage functiereserve
- bedrijfsspanning: 10...30VDC
- bipolaire schakeluitgang, donkerschakelend

Aansluitschema



Type	Q12RB6RQ
Ident no.	3072138
Systeemuitvoering	zender-ontvanger systeem (ontvanger)
Reikwijdte	0...2000mm
Omgevingstemperatuur	-20...+55 °C
Bedrijfsspanning U_s	10...30 VDC
Restriempelspanning	< 10 % U _s
DC nominale bedrijfsstroom	≤ 50 mA
Eigen stroomopname I _o	≤ 20 mA
Kortsluitbeveiliging	ja
Ompoolbeveiliging	ja
Uitgangsfunctie	N.O., donkerschakelend, PNP/NPN
Schakelfrequentie	≤ 450 Hz
Inschakelfoutimpulsonderdrukking	≤ 120 ms
Bouwvorm	rechthoekig, Q12
Afmetingen	12.4 x 8 x 26.6 mm
Materiaal behuizing	kunststof, elastomeer, geel
Lens	kunststof, polycarbonaat
Aansluiting	kabel met connector, PVC, M8 x 1
Kabellengte	0.15 m
Kabeldoorsnede	4x 0.34mm ²
Beschermingsgraad	IP67
MTTF	139Jaren volgens SN 29500 (Ed. 99) 40°C
Bedrijfsspanningsindicatie	LEDgroen
Schakeltoestandsindicatie	LEDgeel
Foutmelding	LEDgroen
Weergave van de functiereserve	LEDgeelknipperend

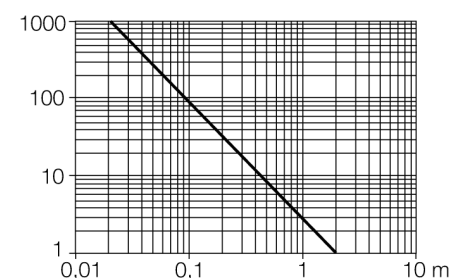


Funcieprincipe

Zender-ontvanger systemen bestaan uit een zender en een ontvanger. Zij worden zo gemonteerd dat het licht precies de ontvanger raakt. Indien een voorwerp de lichtstraal onderbreekt of verzwakt, dan wordt een schakelproces in werking gezet. Overal waar lichton-doorlaatbare voorwerpen moeten worden gedetecteerd, zijn zender-ontvanger systemen de meest betrouwbare opto-sensoren. Het grote contrast tussen licht- en donkertoestand en de zeer hoge functiereserves, die voor deze systeemuitvoering typisch zijn, maken het gebruik van deze sensoren mogelijk over grote afstanden en onder moeilijke omstandigheden.

Reikwijdtecurve

Functiereserve afhankelijk van de reikwijdte



**optosensor
zender-ontvanger systeem (ontvanger)
Miniatuursensor
Q12RB6RQ**

Toebehoren

Type	Ident no.		Afmetingen
SMBQ12A	3074341	montagebeugel; materiaal VA 1.4401, voor optosensor bouw- vorm Q12	
SMBQ12T	3073722	montagebeugel; materiaal VA 1.4401, voor optosensor bouw- vorm Q12	

Verbindingstoebereiden

Type	Ident no.		Afmetingen
PKG4M-2/TEL	6625061	aansluitkabel, M8-connector, recht, 4-polig, kabel- lengte: 2m, mantelmateriaal: PVC, zwart; cULus-homolo- gatie; andere kabellengtes en uitvoeringen leverbaar, zie www.turck.com	
PKW4M-2/TEL	6625067	aansluitkabel, M8-connector, haaks, 4-polig, kabel- lengte: 2m, mantelmateriaal: PVC, zwart; cULus-homolo- gatie; andere kabellengtes en uitvoeringen leverbaar, zie www.turck.com	