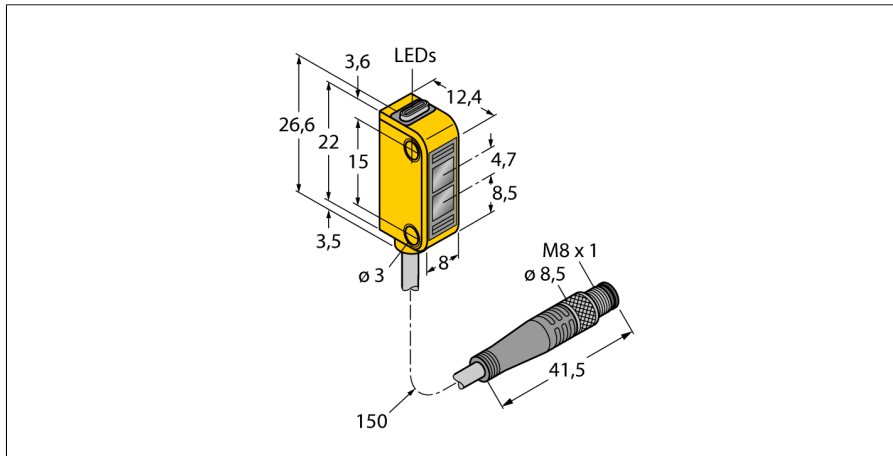
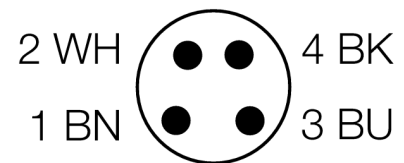
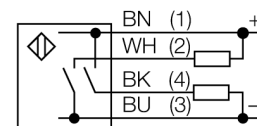


**czujnik fotoelektryczny
czujnik przeciwsobny (nadajnik/odbiornik)
czujnik miniaturowy
Q12RB6RQ**



- Przewód PVC, 150 mm z męskim, 4-pinowym złączem 8 mm
- Stopień ochrony IP67
- Wskaźnik LED widoczny ze wszystkich stron
- Wskaźnik niewystarczającego wzmocnienia
- Napięcie zasilania: 10...30 VDC
- Wyjście dwustanowe, bipolarne, zadziałanie "ciemno"

Schemat podłączenia

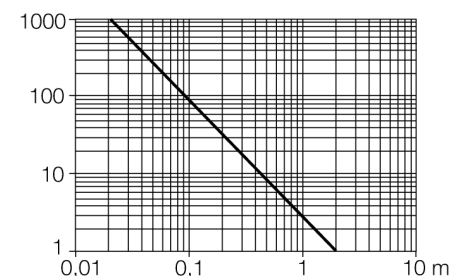


Zasada działania

Czujnik przeciwsobny składa się z nadajnika i odbiornika. Są one instalowane naprzeciw siebie tak, aby światło z nadajnika było skierowane w odbiornik. Gdy wiązka świetlna zostaje przerwana lub osłabnie, czujnik zmienia stan wyjścia. Czujnik przeciwsobny jest najpewniejszym czujnikiem fotoelektrycznym do detekcji obiektów nieprzezroczystych. W tym trybie pracy uzyskuje się duży kontrast między stanami granicznymi i wysokie wzmocnienie, co umożliwi pracę na dużych odległościach i w trudnych warunkach.

Charakterystyka wzmocnienia

Wzmocnienie w odniesieniu do odległości



Typ	Q12RB6RQ
Nr kat.	3072138
Tryb pracy	czujnik przeciwsobny (odbiornik)
Max zakres wykrywania	0...2000 mm
Temperatura pracy	-20...+55 °C
Napięcie zasilania	10...30VDC
Tętnienie resztkowe	< 10 % U _n
Nominalny prąd zasilania DC	≤ 50 mA
Prąd bez obciążenia I ₀	≤ 20 mA
Zabezpieczenie przed zwarcie	tak
Zabezpieczenie przed odwrotną polaryzacją	tak
Funkcja wyjścia	NO, zadziałanie "ciemno", PNP/NPN
Częstotliwość przełączania	≤ 450 Hz
Opóźnienie w gotowości do pracy	≤ 120 ms
Wykonanie	prostokątna, Q12
Wymiary	12.4 x 8 x 26.6 mm
Materiał obudowy	tworzywo sztuczne, Elastomer, żółta
Soczewka	tworzywo sztuczne, poliwęglan
Podłączenie	Przewód ze złączem, PVC, M8 x 1
Długość przewodu	0.15 m
Przekrój poprzeczny przewodu:	4 x 0.34mm ²
Stopień ochrony	IP67
MTTF	139lat zgodnie z SN 29500 (Ed. 99) 40 °C
Wskaźnik napięcia zasilania	LED zielony
Wskaźnik stanu przełączenia	LED żółty
Wskaźnik błędu	LED zielony
Wskaźnik wzmocnienia	LED żółta miganie

czujnik fotoelektryczny
czujnik przeciwsobny (nadajnik/odbiornik)
czujnik miniaturowy
Q12RB6RQ

Akcesoria montażowe

Typ	Nr kat.		Rysunek wymiarowy
SMBQ12A	3074341	Uchwyt montażowy, VA 1.4401, dla czujników fotoelektrycznych Q12	
SMBQ12T	3073722	Uchwyt montażowy, VA 1.4401, dla czujników fotoelektrycznych Q12	

Akcesoria - okablowanie

Typ	Nr kat.		Rysunek wymiarowy
PKG4M-2/TEL	6625061	Przewód podłączeniowy, złącze żeńskie M8, proste, 4-pinowe, długość: 2 m; materiał otuliny: PVC, czarny; certyfikat cULus; dostępne również inne długości kabli i typy otuliny, patrz www.turck.com	
PKW4M-2/TEL	6625067	Przewód podłączeniowy, złącze żeńskie M8, kątowe, 4-pinowe, długość: 2 m; materiał otuliny: PVC, czarny; certyfikat cULus; dostępne również inne długości kabli i typy otuliny, patrz www.turck.com	