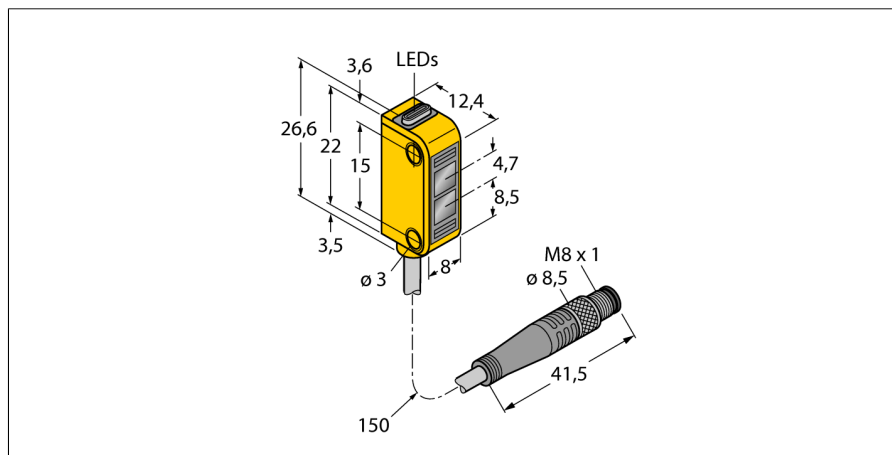


**Optosenzor  
jednocestná závora (přijímač)  
miniaturní senzor  
Q12RB6RQ**

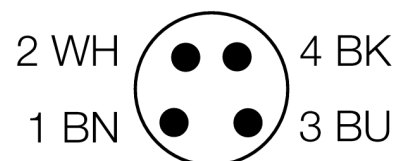
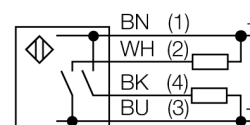
**TURCK**

Industrial  
Automation



- 150mm PVC kabel s 4pinovým konektorem 8 mm
- stupeň krytí IP67
- dobře viditelné LED
- zobrazení nízké funkční rezervy
- napájecí napětí: 10...30VDC
- bipolární spínací výstup, spínání tmou

**Schéma zapojení**



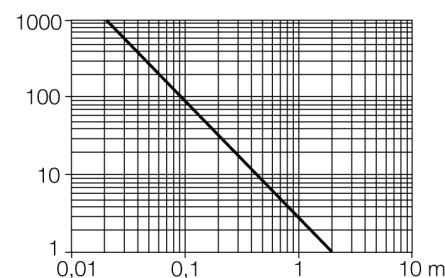
<b>Typové označení</b>	Q12RB6RQ
Identifikační číslo	3072138
<b>Druh provozu</b>	jednocestná závora (přijímač)
Rozsah	0...2000 mm
Okolní teplota	-20... +55°C
<b>Napájecí napětí</b>	10...30VDC
Zvlnění	< 10 % U <sub>n</sub>
DC jmenovitý provozní proud	≤ 50 mA
Proud naprázdno I <sub>0</sub>	≤ 20 mA
Ochrana proti zkratu	ano
Ochrana proti přepólování	ano
Výstupní funkce	spínací, spínaný tmou, PNP / NPN
Frekvence spínání	≤ 450 Hz
Doba ustálení	≤ 120 ms
<b>Pouzdro</b>	kvádrové pouzdro, Q12
Rozměry	12.4 x 8 x 26.6 mm
Materiál pouzdra	plast, elastomer, žlutá
Čočka	plast, polykarbonát
Připojení	kabel s konektorem, PVC, M8 x 1
Délka kabelu	0.15 m
Průřez kabelu	4 x 0.34 mm <sup>2</sup>
Stupeň krytí	IP67
MTTF	139Roky dle SN 29500 (Ed. 99) 40°C
<b>Indikace napájení</b>	LED zelená
Indikace stavu výstupu	LED žlutá
Signalizace poruchy	LED zelená
Indikace funkční rezervy	LED žlutá bliká

**Funkční princip**

Jednocestné závory se skládají z jednoho vysílače a jednoho přijímače. Světlo z vysílače je nasměrováno přesně na přijímač. Přerušení nebo oslabení světelného paprsku objektem vyvolá sepnutí. Všude tam, kde mají být snímány neprůsvitné objekty, jsou jednocestné závory nejspolehlivějšími optosenzory. Vysoký kontrast mezi stavem světla a tma a velmi vysoké funkční rezervy, které jsou pro tento pracovní režim typické, umožňují provoz na velké vzdálenosti a za těžkých podmínkách.

**Akční rádius**

Funkční rezerva v závislosti na dosahu



**Optosenzor  
jednocestná závora (přijímač)  
miniaturní senzor  
Q12RB6RQ**

**Příslušenství**

Typové označení	Identifikační číslo		Rozměrový náčrtek
SMBQ12A	3074341	Montážní úchytka, materiál VA 1.4401, pro optosenzory Q12	
SMBQ12T	3073722	Montážní úchytka, materiál VA 1.4401, pro optosenzory Q12	

**Wiring accessories**

Typové označení	Identifikační číslo		Rozměrový náčrtek
PKG4M-2/TEL	6625061	Připojovací kabel, zásuvka M8 přímá 4pinová, délka kabelu: 2 m, materiál kabelu: černé PVC; cULus certifikát; k dispozici i jiné délky kabelu a provedení, viz <a href="http://www.turck.cz">www.turck.cz</a>	
PKW4M-2/TEL	6625067	Připojovací kabel, zásuvka M8 úhlová 4pinová, délka kabelu: 2 m, materiál kabelu: černé PVC; cULus certifikát; k dispozici i jiné délky kabelu a provedení, viz <a href="http://www.turck.cz">www.turck.cz</a>	