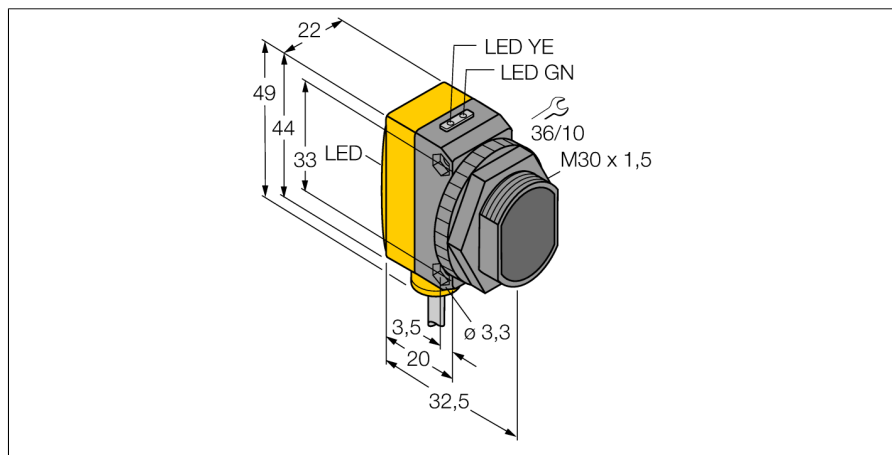


Optosenzor jednocestná závora (přijímač) QS30R

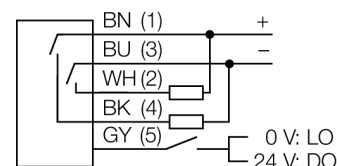
TURCK

Industrial
Automation



- PVC kabel 2 m
- stupeň krytí IP67
- dobře viditelné LED
- napájecí napětí: 10...30 VDC
- bipolární spínací výstup
- spínání světlem / tmou

Schéma zapojení

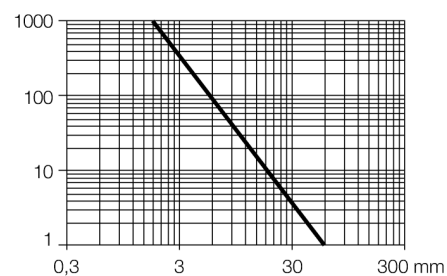


Funkční princip

Jednocestné závory se skládají z jednoho vysílače a jednoho přijímače. Světlo z vysílače je nasměrováno přesně na přijímač. Přerušení nebo oslabení světelného paprsku objektem vyvolá sepnutí. Vysoký kontrast mezi stavem světla a tma a velmi vysoké funkční rezervy, které jsou pro tento pracovní režim typické, umožňují provoz na velké vzdálenosti a za těžkých podmínkách.

Akční rádius

Funkční rezerva v závislosti na dosahu



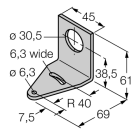
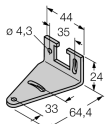
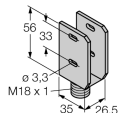
Typové označení	QS30R
Identifikační číslo	3073078
Druh provozu	jednocestná závora (přijímač)
Rozsah	0...60000 mm
Okolní teplota	-20... +70°C
Napájecí napětí	10...30VDC
Zvlnění	< 10 % U _{ss}
DC jmenovitý provozní proud	≤ 150 mA
Proud naprázdno I ₀	≤ 22 mA
Ochrana proti zkratu	ano
Ochrana proti přepólování	ano
Výstupní funkce	spínací kontakt, PNP / NPN
Frekvence spínání	≤ 100 Hz
Doba ustálení	≤ 100 ms
Pouzdro	kvádrové pouzdro, QS30
Rozměry	35 x 22 x 49 mm
Materiál pouzdra	plast, ABS, žlutá
Čočka	plast, akrylát
Připojení	kabel, PVC
Délka kabelu	2 m
Průřez kabelu	5 x 0,5 mm ²
Stupeň krytí	IP67
MTTF	293Roky dle SN 29500 (Ed. 99) 40°C
Indikace napájení	LED zelená
Indikace stavu výstupu	LED žlutá
Signalizace poruchy	LED zelená bliká
Indikace funkční rezervy	LED žlutá

**Optosenzor
jednocestná závora (přijímač)
QS30R**

TURCK

Industrial
Automation

Příslušenství

Typové označení	Identifikační číslo		Rozměrový náčrtek
SMB30A	3032723	Montážní úhelník, nerez, pro závitová pouzdra M30	
SMBQS30L	3002809	Montážní úchytka, nerez, pro typy QS30	
SMBQS30Y	3002811	Ochranné pouzdro, nerezové pouzdro, pro typy QS30	
SMBQS30YL	3072741	Ochranné pouzdro, skleněné okno, nerezové pouzdro, pro typy QS30	