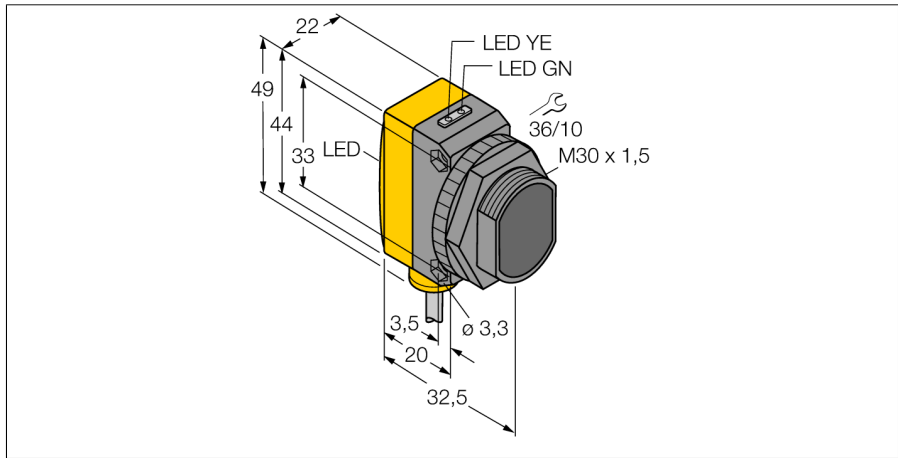
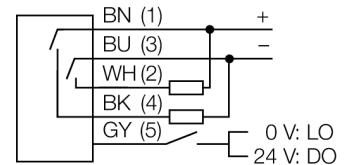


光电传感器
对射式传感器 (发射/接收器)
QS30R



- Cable, PVC, 2 m
- Protection class IP67
- LED all-round visible
- Operating voltage: 10...30 VDC
- Switching output, bipolar
- Light or dark operation

接线图

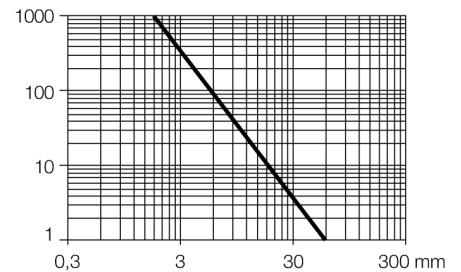


功能原理

对射式传感器包含一个发射器和一个接收器。它们对应安装以确保光线从发射端直接发射到接收端。当光线被目标物中断或减弱事，传感器输出信号。长检测距离模式取决于大的明暗对比及极大的过量增益。

过量增益曲线

过量增益相关距离。



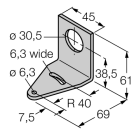
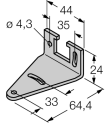
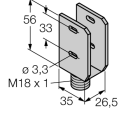
型号	QS30R
货号	3073078
工作模式	对射式传感器 (接收器)
最大检测范围 [mm]	0...60000 mm
环境温度	-20...+70 °C
工作电压	10...30VDC
漏波纹	< 10 % U _n
直流额定工作电流	≤ 150 mA
空载电流 I ₀	≤ 22 mA
短路保护	是
反极性保护	是
输出性能	常开触点, PNP/NPN
开关频率	≤ 100 Hz
正常延迟	≤ 100 ms
设计	方型, QS30
尺寸	35x 22x 49 mm
外壳材料	塑料, ABS, 黄
镜头	塑料, 丙烯酸
连接	电缆, PVC
线缆长度	2 m
线缆横截面	5 x 0.5mm ²
防护等级	IP67
MTTF	293 years 符合SN 29500 (Ed. 99) 40 °C认证
工作电压指示	LED指示灯 绿
开关状态指示	LED指示灯 黄
故障显示	LED指示灯 绿 齐平
过量增益指示	LED指示灯 黄

光电传感器
对射式传感器 (发射/接收器)
QS30R

TURCK

Industrial
Automation

附件

型号	货号	描述	尺寸图
SMB30A	3032723	不锈钢安装支架, 适用30mm圆柱传感器	
SMBQS30L	3002809	Mounting bracket, stainless steel, for QS30 series	
SMBQS30Y	3002811	Protective housing, stainless steel, for QS30 series	
SMBQS30YL	3072741	Protective housing with safety glass panel, stainless steel, for QS30 series	