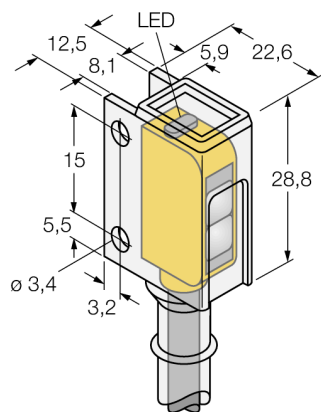


**Opto Sensor
Einweglichtschranke (Empfänger)
Miniatursensor
Q12AB6RCR**



- Kabel, PVC, 2 m
- Schutzart IP67
- Chemisch resistente Ummantelung aus PFA
- LED rundum sichtbar
- Anzeige zu geringer Funktionsreserve
- Betriebsspannung: 10...30VDC
- Bipolarer Schaltausgang, hellschaltend

Anschlussbild

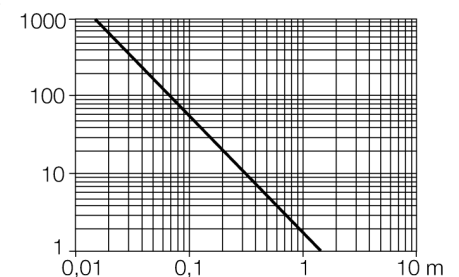


Funktionsprinzip

Einweglichtschranken bestehen aus einem Sender und einem Empfänger. Sie werden so installiert, dass das Licht vom Sender genau auf den Empfänger trifft. Unterbricht oder schwächt ein Objekt den Lichtstrahl, wird ein Schaltvorgang ausgelöst. Überall dort, wo lichtundurchlässige Objekte erfasst werden sollen, sind Einweglichtschranken die verlässlichsten optoelektronischen Sensoren. Der hohe Kontrast zwischen Hell- und Dunkelzustand und die sehr hohen Funktionsreserven, die für diese Betriebsart typisch sind, erlauben einen Betrieb über große Distanzen hinweg und unter schwierigen Bedingungen.

Reichweitenkurve

Funktionsreserve in Abhängigkeit von der Reichweite



Typenbezeichnung	Q12AB6RCR
Ident-Nr.	3076486
Betriebsart	Einweglichtschranke (Empfänger)
Reichweite	0...1500mm
Umgebungstemperatur	-20...+55°C
Betriebsspannung	10... 30 VDC
Restwelligkeit	< 10 % U _n
DC Bemessungsbetriebsstrom	≤ 50 mA
Leerlaufstrom I ₀	≤ 20 mA
Kurzschlusschutz	ja
Verpolungsschutz	ja
Ausgangsfunktion	Schließer, hellschaltend, PNP/NPN
Schaltfrequenz	≤ 450 Hz
Bereitschaftsverzug	≤ 120 ms
Bauform	Quader, Q12
Abmessungen	22.6 x 12.5 x 28.8 mm
Gehäusewerkstoff	Kunststoff, PFA, gelb
Linse	Kunststoff, Polycarbonat
Anschluss	Kabel, PVC
Kabellänge	2 m
Kabelquerschnitt	4x 0.34mm ²
Schutzart	IP67
Betriebsspannungsanzeige	LED grün
Schaltzustandsanzeige	LED, gelb
Fehlermeldung	LED grün
Anzeige der Funktionsreserve	LED gelb blinkend

Opto Sensor
Einweglichtschranke (Empfänger)
Miniatursensor
Q12AB6RCR

Zubehör

Typ	Ident-Nr.		Maßbild
SMBQ12A	3074341	Montagewinkel; Werkstoff VA 1.4401, für Optosensor Bauform Q12	
SMBQ12T	3073722	Montagewinkel; Werkstoff VA 1.4401, für Optosensor Bauform Q12	