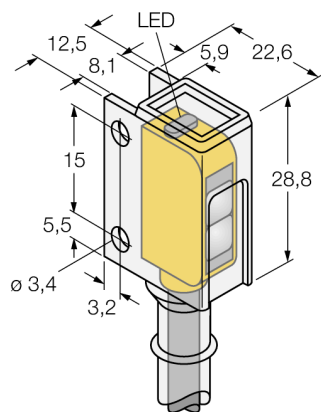
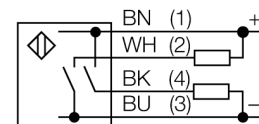


**czujnik fotoelektryczny  
czujnik przeciwsobny (nadajnik/odbiornik)  
czujnik miniaturowy  
Q12AB6RCR**



- Przewód PVC 2 m
- Stopień ochrony IP67
- Otulina PFA odporna na związki agresywne chemicznie
- Wskaźnik LED widoczny ze wszystkich stron
- Wskaźnik niewystarczającego wzmocnienia
- Napięcie zasilania: 10...30 VDC
- Wyjście dwustanowe, bipolarne, zadziałanie "jasno"

**Schemat podłączenia**

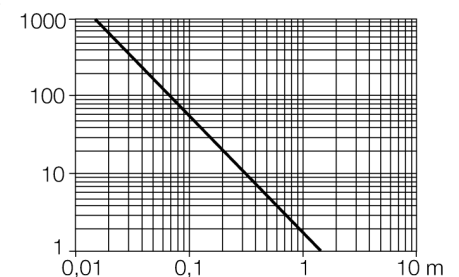


**Zasada działania**

Czujnik przeciwsobny składa się z nadajnika i odbiornika. Są one instalowane naprzeciw siebie tak, aby światło z nadajnika było skierowane w odbiornik. Gdy wiązka świetlna zostaje przerwana lub osłabnie, czujnik zmienia stan wyjścia. Czujnik przeciwsobny jest najpewniejszym czujnikiem fotoelektrycznym do detekcji obiektów nieprzezroczystych. W tym trybie pracy uzyskuje się duży kontrast między stanami granicznymi i wysokie wzmocnienie, co umożliwia pracę na dużych odległościach i w trudnych warunkach.

**Charakterystyka wzmocnienia**

Wzmocnienie w odniesieniu do odległości



<b>Typ</b>	Q12AB6RCR
Nr kat.	3076486
<b>Tryb pracy</b>	czujnik przeciwsobny (odbiornik)
Max zakres wykrywania	0...1500 mm
Temperatura pracy	-20...+55 °C
<b>Napięcie zasilania</b>	10...30VDC
Tętnienie resztkowe	< 10 % U <sub>n</sub>
Nominalny prąd zasilania DC	≤ 50 mA
Prąd bez obciążenia I <sub>0</sub>	≤ 20 mA
Zabezpieczenie przed zwarcie	tak
Zabezpieczenie przed odwrotną polaryzacją	tak
Funkcja wyjścia	NO, zadziałanie "jasno", PNP/NPN
Częstotliwość przełączania	≤ 450 Hz
Opóźnienie w gotowości do pracy	≤ 120 ms
<b>Wykonanie</b>	prostokątna, Q12
Wymiary	22.6 x 12.5 x 28.8 mm
Materiał obudowy	tworzywo sztuczne, PFA, żółta
Soczewka	tworzywo sztuczne, poliwęglan
Podłączenie	przewód, PVC
Długość przewodu	2 m
Przekrój poprzeczny przewodu:	4 x 0.34mm <sup>2</sup>
Stopień ochrony	IP67
<b>Wskaźnik napięcia zasilania</b>	LED zielony
Wskaźnik stanu przełączenia	LED żółty
Wskazanie błędu	LED zielony
Wskaźnik wzmocnienia	LED żółta miganie

czujnik fotoelektryczny  
czujnik przeciwsobny (nadajnik/odbiornik)  
czujnik miniaturowy  
Q12AB6RCR

**Akcesoria montażowe**

Typ	Nr kat.		Rysunek wymiarowy
SMBQ12A	3074341	Uchwyt montażowy, VA 1.4401, dla czujników fotoelektrycznych Q12	
SMBQ12T	3073722	Uchwyt montażowy, VA 1.4401, dla czujników fotoelektrycznych Q12	