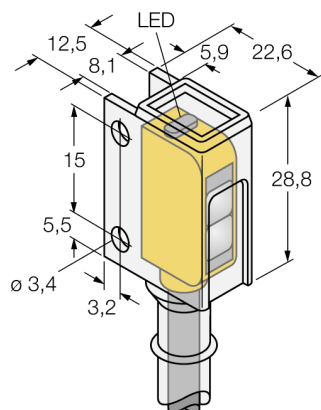
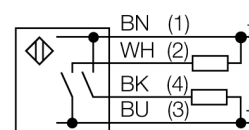


senzor optic  
Senzor în opoziție (emițător/receptor)  
Senzor miniatură  
Q12AB6RCR



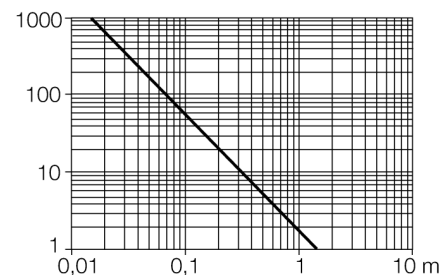
- Cablu PVC, 2 m
- Grad de protecție IP67
- Carcasă PFA rezistentă la produse chimice
- Led cu vizibilitate de 360 de grade
- Indicare câștig insuficient
- Tensiune de alimentare: 10...30 Vcc
- Ieșire digitală, bipolară, funcționare la lumină

**Diagramă de conexiuni**

**Principiu de funcționare**

Senzorii în opoziție sunt alcătuiți din emițător și receptor separați. Aceștia sunt montați față în față astfel încât lumina de la emițător să cadă direct pe receptor. Când un obiect întrerupe sau micșorează intensitatea luminii, senzorul comută. Senzorii în opoziție constituie cel mai bun mod de detecție pentru obiecte opace. Acest mod de detecție oferă un contrast excelent între condițiile obturat (dark) și neobturat (light) precum și un foarte bun raport "excess gain", permițând utilizarea pentru distanțe foarte mari și condiții dificile de mediu.

**Caracteristica "Excess gain"**

Caracteristica Excess gain-Distanță



<b>Descriere tip</b>	Q12AB6RCR
Număr identificare	3076486
<b>Mod de operare</b>	senzor pentru mod opoziție (receptor)
Domeniu	0...1500 mm
Temperatura mediului	-20...+55°C
<b>Tensiune de alimentare</b>	10...30Vcc
Ripul rezidual	< 10 % U <sub>s</sub>
Curent nominal de alimentare în c.c.	≤ 50 mA
Curent fără sarcină I <sub>0</sub>	≤ 20 mA
Protecție la scurtcircuit	da
Protecție la alimentare inversă	da
Ieșire	NO, operare la lumină, PNP/NPN
Frecvență de comutare	≤ 450 Hz
Timpe de întârziere la alimentare	≤ 120 ms
<b>Design</b>	Dreptunghiular, Q12
Dimensiuni	22.6 x 12.5 x 28.8mm
Materialul carcasei	plastic, PFA, galben
Lentilă	plastic, Policarbonat
Conectare	Cablu, PVC
Lungime cablu	2 m
Secțiune cablu	4 x 0.34 mm <sup>2</sup>
Grad de protecție	IP67
<b>Indicator al tensiunii de lucru</b>	LED verde
Indicare stare	LED galben
Indicare eroare	LED verde
Excess gain indication	LED galben intermitent

senzor optic  
 Senzor în opoziție (emițător/receptor)  
 Senzor miniatură  
 Q12AB6RCR

Accesorii

Tip	Număr identificare		Desen cu dimensiuni
SMBQ12A	3074341	Suport de montare; material VA 1.4401, pentru senzor optic, seriile Q12	
SMBQ12T	3073722	Suport de montare; material VA 1.4401, pentru senzor optic, seriile Q12	