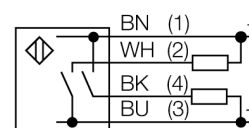


Opto sensor
sensor fotoeléctrico en modo opuesto (receptor)
sensor en miniatura
Q12AB6RCR

- cable, PVC, 2 m
- grado de protección IP67
- cubierta resistente a químicos de PFA
- LED visible a 360°
- indicación de alta ganancia insuficiente
- Tensión de servicio: 10...30VCC
- salida de conmutación bipolar, activación con luz

Esquema de conexiones

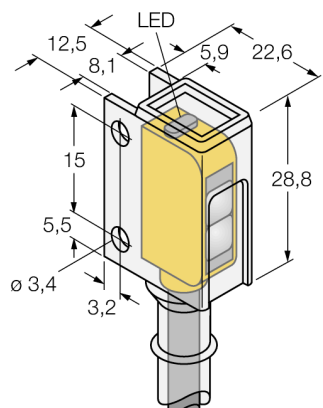
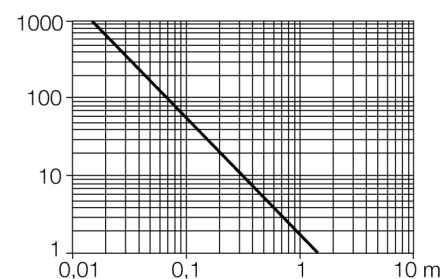


Principio de funcionamiento

El sensor de modo opuesto se compone de un emisor y un receptor. Los sensores se instalan de tal manera que el haz de luz del emisor incide directamente en el receptor. Cuando el objeto interrumpe o debilita el haz de luz, se activa la conmutación. Los sensores de modo opuesto son los dispositivos fotoeléctricos más confiables para la detección de objetos opacos. El buen contraste entre el estado luminoso y de oscuridad presentes en este modo de detección permiten la operación a distancias mayores y bajo condiciones difíciles.

curva de alcance

Alta ganancia en relación con el alcance



Designación de tipo	Q12AB6RCR
Nº de identificación	3076486
Modo de funcionamiento	sensor fotoeléctrico en modo opuesto (receptor)
Alcance	0...1500 mm
Temperatura ambiente	-20... +55°C
Tensión de servicio	10...30 VDC
Ondulación residual	< 10 % U _s
Corriente DC nominal	≤ 50 mA
Corriente sin carga I ₀	≤ 20 mA
Protección cortocircuito	sí
Protección contra polaridad inversa	sí
Función de salida	contacto de cierre, activación con luz, PNP/NPN
Frecuencia de conmutación	≤ 450 Hz
Retardo de la activación	≤ 120 ms
Modelo	rectangular, Q12
Medidas	22.6 x 12.5 x 28.8 mm
Material de la carcasa	plástico, PFA, amarillo
Lente	plástico, policarbonato
Conexión	cable, PVC
Longitud del cable	2 m
Sección transversal del cable	4 x 0.34mm ²
Grado de protección	IP67
Indicación de la tensión de servicio	LED verde
Indicación estado de conmutación	LED amarillo
Mensaje de error	LED verde
Indicación de exceso de ganancia	LED amarillo intermitente

**Opto sensor
sensor fotoeléctrico en modo opuesto (receptor)
sensor en miniatura
Q12AB6RCR**

Accesorios

Modelo	N° de identificación		Dibujo acotado
SMBQ12A	3074341	ángulo de montaje; material VA 1.4401, para optosensor modelo Q12	
SMBQ12T	3073722	ángulo de montaje; material VA 1.4401, para optosensor modelo Q12	