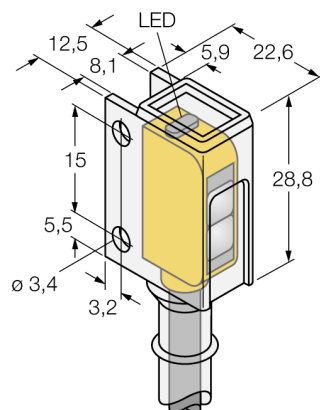


# Optosenzor jednocestná závora (přijímač) miniaturní senzor Q12AB6RCR



- PVC kabel 2 m
- stupeň krytí IP67
- chemicky odolný plášť z PFA
- dobře viditelné LED
- zobrazení nízké funkční rezervy
- napájecí napětí: 10...30VDC
- bipolární spínací výstup, spínání světlem

### Schéma zapojení

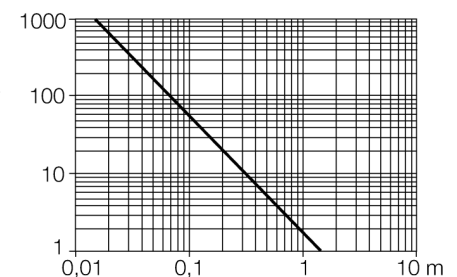


### Funkční princip

Jednocestné závory se skládají z jednoho vysílače a jednoho přijímače. Světlo z vysílače je nasměrováno přesně na přijímač. Přerušení nebo oslabení světelného paprsku objektem vyvolá sepnutí. Všude tam, kde mají být snímány neprůsvitné objekty, jsou jednocestné závory nejspolehlivějšími optosenzory. Vysoký kontrast mezi stavem světla a tma a velmi vysoké funkční rezervy, které jsou pro tento pracovní režim typické, umožňují provoz na velké vzdálenosti a za těžkých podmínkách.

### Akční rádius

Funkční rezerva v závislosti na dosahu



<b>Typové označení</b>	Q12AB6RCR
Identifikační číslo	3076486
<b>Druh provozu</b>	jednocestná závora (přijímač)
Rozsah	0...1500 mm
Okolní teplota	-20... +55°C
<b>Napájecí napětí</b>	10...30VDC
Zvlnění	< 10 % U <sub>n</sub>
DC jmenovitý provozní proud	≤ 50 mA
Proud naprázdno I <sub>0</sub>	≤ 20 mA
Ochrana proti zkratu	ano
Ochrana proti přepólování	ano
Výstupní funkce	spínací, spínaný světlem, PNP / NPN
Frekvence spínání	≤ 450 Hz
Doba ustálení	≤ 120 ms
<b>Pouzdro</b>	kvádrové pouzdro, Q12
Rozměry	22.6 x 12.5 x 28.8 mm
Materiál pouzdra	plast, PFA, žlutá
Čočka	plast, polykarbonát
Připojení	kabel, PVC
Délka kabelu	2 m
Průřez kabelu	4 x 0.34 mm <sup>2</sup>
Stupeň krytí	IP67
<b>Indikace napájení</b>	LED zelená
Indikace stavu výstupu	LED žlutá
Signalizace poruchy	LED zelená
Indikace funkční rezervy	LED žlutá bliká

**Optosenzor  
jednocestná závora (přijímač)  
miniaturní senzor  
Q12AB6RCR**

**TURCK**

Industrial  
Automation

**Příslušenství**

Typové označení	Identifikační číslo		Rozměrový náčrtek
SMBQ12A	3074341	Montážní úchytka, materiál VA 1.4401, pro optosenzory Q12	
SMBQ12T	3073722	Montážní úchytka, materiál VA 1.4401, pro optosenzory Q12	