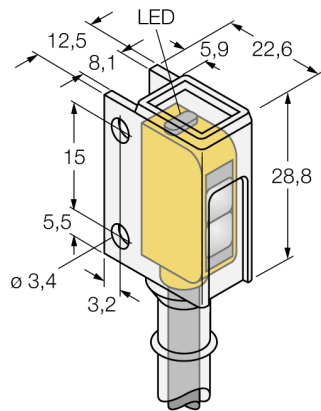
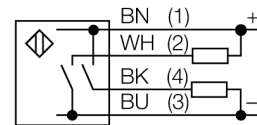


光电传感器  
对射式传感器 ( 发射/接收器 )  
小型传感器  
Q12AB6RCR



- 2米PVC导线
- 防护等级IP67
- 耐化学腐蚀PFA保护外壳
- LED灯全角度可见
- 过量增益不足指示
- 工作电压:10...30 VDC
- 双极性开关量, 亮态操作

接线图

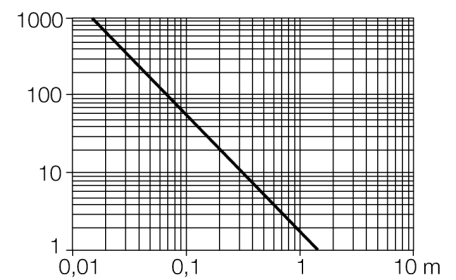


功能原理

对射式传感器包含一个发射器和一个接收器。它们对应安装以确保光线从发射端直接发射到接收端。当光线被目标物中断或减弱时, 传感器输出信号。对于检测不透明物体对射式传感器是最可靠的。此种检测模式的形成鲜明对比的亮态、暗态工作模式和很高的过量增益, 使此种检测模式拥有更大的检测距离和困难环境适应能力。

过量增益曲线

过量增益相关距离。



型号	Q12AB6RCR
货号	3076486
工作模式	对射式传感器 ( 接收器 )
最大检测范围 [mm]	0...1500 mm
环境温度	-20...+55 °C
工作电压	10...30VDC
漏波纹	< 10 % U <sub>n</sub>
直流额定工作电流	≤ 50 mA
空载电流 I <sub>0</sub>	≤ 20 mA
短路保护	是
反极性保护	是
输出性能	常开, 亮态, PNP/NPN
开关频率	≤ 450 Hz
正常延迟	≤ 120 ms
设计	方型, Q12
尺寸	22.6x 12.5x 28.8 mm
外壳材料	塑料, PFA, 黄
镜头	塑料, 聚碳酸酯
连接	电缆, PVC
线缆长度	2 m
线缆横截面	4 x 0.34mm <sup>2</sup>
防护等级	IP67
工作电压指示	LED指示灯 绿
开关状态指示	LED指示灯 黄
故障显示	LED指示灯 绿
过量增益指示	LED指示灯 黄 齐平

光电传感器  
对射式传感器 ( 发射/接收器 )  
小型传感器  
Q12AB6RCR

附件

型号	货号		尺寸图
SMBQ12A	3074341	Mounting bracket; material VA 1.4401, for photoelectric sensor, Q12 series	
SMBQ12T	3073722	Mounting bracket; material VA 1.4401, for photoelectric sensor, Q12 series	