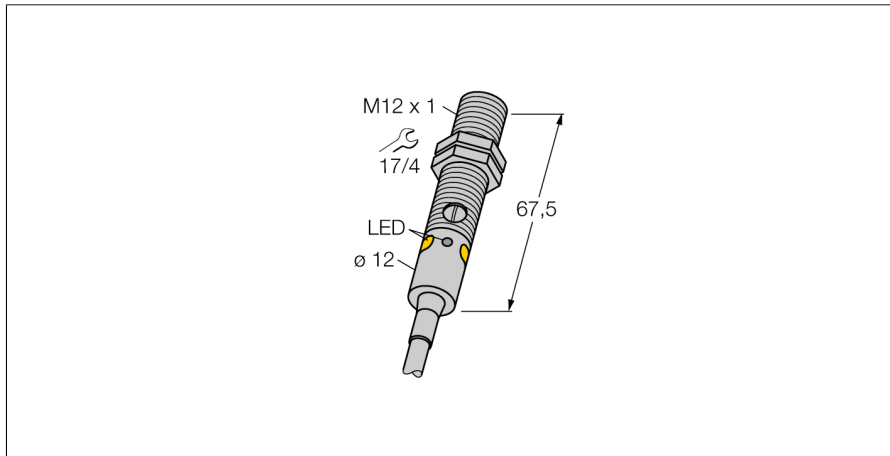
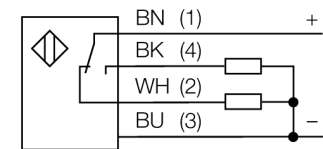


Opto sensor
sensor fotoeléctrico en modo opuesto (receptor)
M12PR



- cable, PVC, 2 m, 4 hilos
- grado de protección IP67 / IP68
- carcasa de metal
- LED visible a 360°
- indicación de alta ganancia insuficiente
- ajuste de la sensibilidad por medio del potenciómetro
- Tensión de servicio: 10...30 VCC
- salida de conmutación PNP, contacto inversor

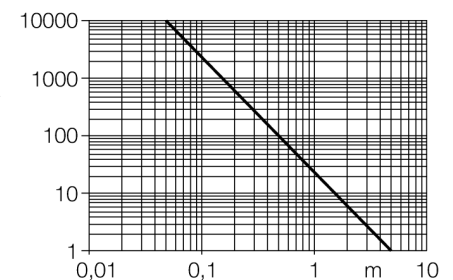
Esquema de conexiones



Principio de funcionamiento

El sensor de modo opuesto se compone de un emisor y un receptor. Los sensores se instalan de tal manera que el haz de luz del emisor incide directamente en el receptor. Cuando el objeto interrumpe o debilita el haz de luz, se activa la conmutación. Los sensores de modo opuesto son los dispositivos fotoeléctricos más confiables para la detección de objetos opacos. El buen contraste entre el estado luminoso y de oscuridad presentes en este modo de detección permiten la operación a distancias mayores y bajo condiciones difíciles.

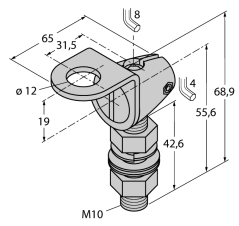
curva de alcance



Designación de tipo	M12PR
Nº de identificación	3077198
Modo de funcionamiento	sensor fotoeléctrico en modo opuesto (receptor)
Alcance	0...5000 mm
Temperatura ambiente	-20... +60°C
Tensión de servicio	10...30 VDC
Ondulación residual	< 10 % U _{ss}
Corriente DC nominal	≤ 100 mA
Corriente sin carga I ₀	≤ 20 mA
Protección cortocircuito	sí
Protección contra polaridad inversa	sí
Función de salida	contacto inversor, PNP
Frecuencia de conmutación	≤ 500 Hz
Retardo de la activación	≤ 100 ms
Modelo	tubo roscado, M12
Medidas	67.5 mm
Diámetro de la carcasa	12 mm
Material de la carcasa	metal, CuZn, niquelado
Lente	plástico, PMMP
Conexión	cable, PVC
Longitud del cable	2 m
Sección transversal del cable	4 x 0.35mm ²
Grado de protección	IP68
MTTF	46Años según SN 29500 (ed. 99) 40°C
Indicación de la tensión de servicio	LED verde
Indicación estado de conmutación	LED amarillo
Mensaje de error	LED verde intermitente
Indicación de exceso de ganancia	LED amarillo intermitente

**Opto sensor
sensor fotoeléctrico en modo opuesto (receptor)
M12PR**

Accesorios

Modelo	N° de identificación		Dibujo acotado
SMB12FAM10	3011221	escuadra de montaje, acero inoxidable, para el modelo M12, rosca M10 x 1,5	
SMB12MM SMBQS12PD	3027635 3059606	ángulo de montaje, acero inoxidable, para los modelos M12 Escuadra de montaje; material VA 1.4401, para el modelo constructivo QS12 & M12	