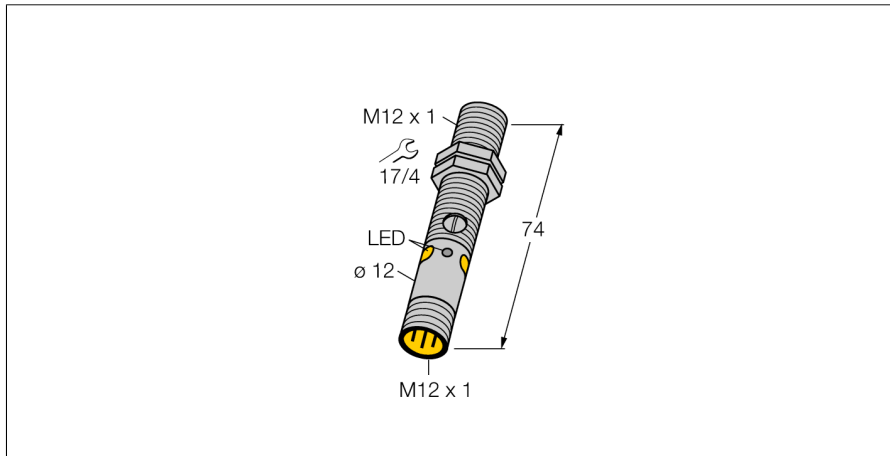


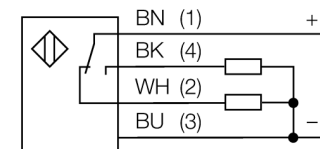
**czujnik fotoelektryczny  
czujnik przeciwsoalny (nadajnik/odbiornik)  
M12PRQ8**



- 4-pinowe złącze męskie M12 x 1
- Stopień ochrony IP67 / IP68
- Obudowa metalowa
- Wskaźnik LED widoczny ze wszystkich stron
- Wskaźnik niewystarczającego wzmocnienia
- Czulość ustawiana za pomocą potencjometru
- Napięcie zasilania: 10...30 VDC
- Wyjście dwustanowe PNP, komplementarne

<b>Typ</b>	M12PRQ8
Nr kat.	3077199
<b>Tryb pracy</b>	czujnik przeciwsoalny (odbiornik)
Max zakres wykrywania	0...5000 mm
Temperatura pracy	-20...+60 °C
<b>Napięcie zasilania</b>	10...30VDC
Tętnienie reszkowe	< 10 % U <sub>z</sub>
Nominalny prąd zasilania DC	≤ 100 mA
Prąd bez obciążenia I <sub>0</sub>	≤ 20 mA
Zabezpieczenie przed zwarcieniem	tak
Zabezpieczenie przed odwrotną polaryzacją	tak
Funkcja wyjścia	Styk dwukierunkowy, PNP
Częstotliwość przełączania	≤ 500 Hz
Opóźnienie w gotowości do pracy	≤ 100 ms
<b>Wykonanie</b>	gwintowany cylinder, M12
Wymiary	74 mm
Średnica obudowy	12 mm
Materiał obudowy	metal, CuZn, niklowany
Soczewka	tworzywo sztuczne, PMMP
Podłączenie	złącze, M12 x 1
Stopień ochrony	IP68
MTTF	46lat zgodnie z SN 29500 (Ed. 99) 40 °C
<b>Wskaźnik napięcia zasilania</b>	LED zielony
Wskaźnik stanu przełączenia	LED żółty
Wskaźanie błędu	LED zielony flashing
Wskaźnik wzmocnienia	LED żółta miganie

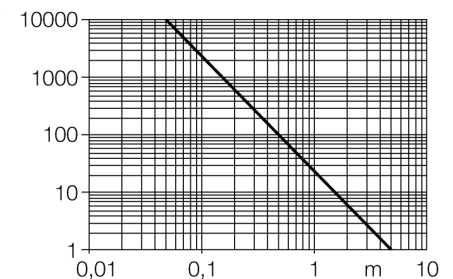
**Schemat podłączenia**



**Zasada działania**

Czujnik przeciwsoalny składa się z nadajnika i odbiornika. Są one instalowane naprzeciw siebie tak, aby światło z nadajnika było skierowane w odbiornik. Gdy wiązka świetlna zostaje przerwana lub osłabnie, czujnik zmienia stan wyjścia. Czujnik przeciwsoalny jest najpewniejszym czujnikiem fotoelektrycznym do detekcji obiektów nieprzezroczystych. W tym trybie pracy uzyskuje się duży kontrast między stanami granicznymi i wysokie wzmocnienie, co umożliwia pracę na dużych odległościach i w trudnych warunkach.

**Charakterystyka wzmocnienia**



czujnik fotoelektryczny  
czujnik przeciwsobny (nadajnik/odbiornik)  
M12PRQ8

**Akcesoria montażowe**

Typ	Nr kat.		Rysunek wymiarowy
SMB12FAM10	3011221	Uchwyt montażowy, stal nierdzewna, dla obudowy M12, gwint M10 x 1,5	
SMB12MM SMBQS12PD	3027635 3059606	Uchwyt montażowy, stal nierdzewna, dla serii M12 Uchwyt montażowy; materiał VA 1.4401, dla serii Q12 i M12	

**Akcesoria - okablowanie**

Typ	Nr kat.		Rysunek wymiarowy
RKC4.4T-2/TEL	6625013	Przewód podłączeniowy, złącze żeńskie M12, proste, 4-pi- nowe, długość: 2 m; materiał otuliny: PVC, czarny; certyfikat cULus; dostępne również inne długości kabli i typy otuliny, patrz <a href="http://www.turck.com">www.turck.com</a>	
WKC4.4T-2/TEL	6625025	Przewód podłączeniowy, złącze żeńskie M12, kątowne, 4-pi- nowe, długość: 2 m; materiał otuliny: PVC, czarny; certyfikat cULus; dostępne również inne długości kabli i typy otuliny, patrz <a href="http://www.turck.com">www.turck.com</a>	