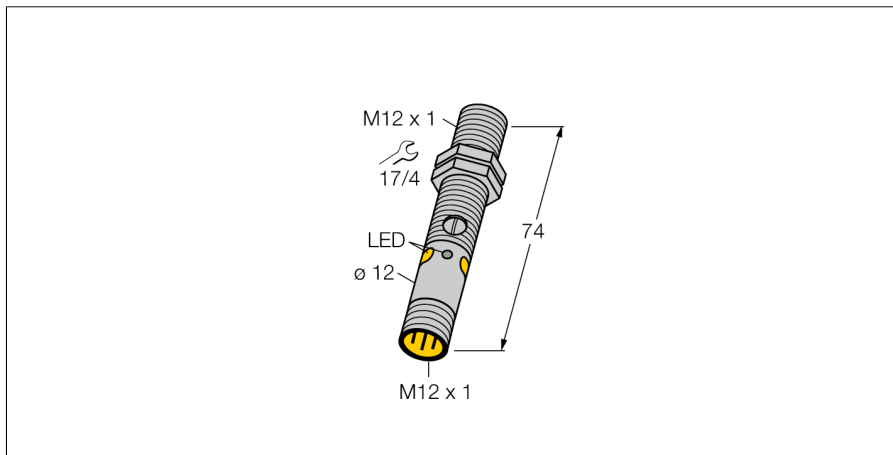
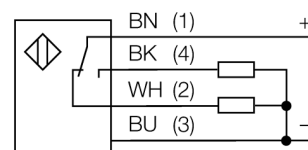


senzor optic
Senzor în opoziție (emițător/receptor)
M12PRQ8



- Tată M12 x 1, 4-pini
- Grade de protecție IP67 / IP68
- Carcasă metalică
- Led cu vizibilitate de 360 de grade
- Indicare câștig insuficient
- Sensibilitate ajustabilă prin potențiometru
- Tensiune de alimentare: 10...30 Vcc
- Ieșire digitală PNP, comutator

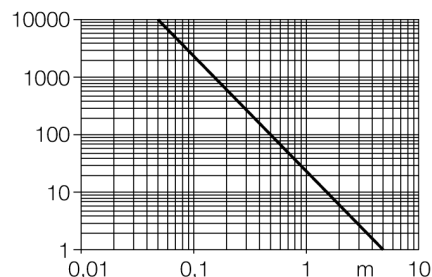
Diagramă de conexiuni



Principiu de funcționare

Opposed mode sensors consist of an emitter and receiver. They are installed opposite each other so that the light from the emitter is aimed directly at the receiver. When an object interrupts or weakens the light beam, the sensor switches. Opposed mode sensors are the most reliable photoelectric sensors for detection of opaque targets. An excellent contrast between light and dark conditions and an extremely high excess gain are typical of this sensing mode, thus allowing operation over larger distances and under difficult conditions.

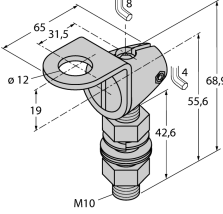
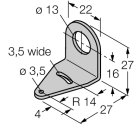
Caracteristica "Excess gain"



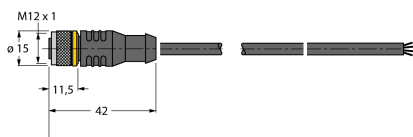
Descriere tip	M12PRQ8
Număr identificare	3077199
Mod de operare	senzor pentru mod opoziție (receptor)
Domeniu	0...5000 mm
Temperatura mediului	-20...+60°C
Tensiune de alimentare	10...30Vcc
Ripul rezidual	< 10 % U _{cc}
Curent nominal de alimentare în c.c.	≤ 100 mA
Curent fără sarcină I ₀	≤ 20 mA
Protecție la scurtcircuit	da
Protecție la alimentare inversă	da
Ieșire	interschimbabil, pnp
Frecvență de comutare	≤ 500 Hz
Timpe de întârziere la alimentare	≤ 100 ms
Design	Cilindru filetat, M12
Dimensiuni	74mm
Diametru carcasă	12 mm
Materialul carcasei	metal, CuZn, nichelat
Lentilă	plastic, PMMP
Conectare	Conector, M12 x 1
Grad de protecție	IP68
MTTF	46ani conform SN 29500 (Ed. 99) 40 °C
Indicator al tensiunii de lucru	LED verde
Indicare stare	LED galben
Indicare eroare	LED verde flashing
Excess gain indication	LED galben intermitent

senzor optic
Senzor în opoziție (emițător/receptor)
M12PRQ8

Accesorii

Tip	Număr identificare		Desen cu dimensiuni
SMB12FAM10	3011221	Suport de montare, oțel inoxidabil, pentru filet M12, M10 x 1.5	
SMB12MM SMBQS12PD	3027635 3059606	Suport de montare, oțel inoxidabil, pentru M12 Suport de montare; material VA 1.4401, pentru seriile Q12& M12	

Accesorii conectare

Tip	Număr identificare		Desen cu dimensiuni
RKC4.4T-2/TEL	6625013	Cablu de conectare, mamă M12, drept, 4-pini, lungime cablu: 2 m, material manta: PVC, negru; certificare cULus; sunt disponibile alte lungimi și calități de cablu, pe www.turck.com	
WKC4.4T-2/TEL	6625025	Cablu de conectare, mamă M12, cu cot, 4-pini, lungime cablu: 2 m, material manta: PVC, negru; certificare cULus; sunt disponibile alte lungimi și calități de cablu, pe www.turck.com	