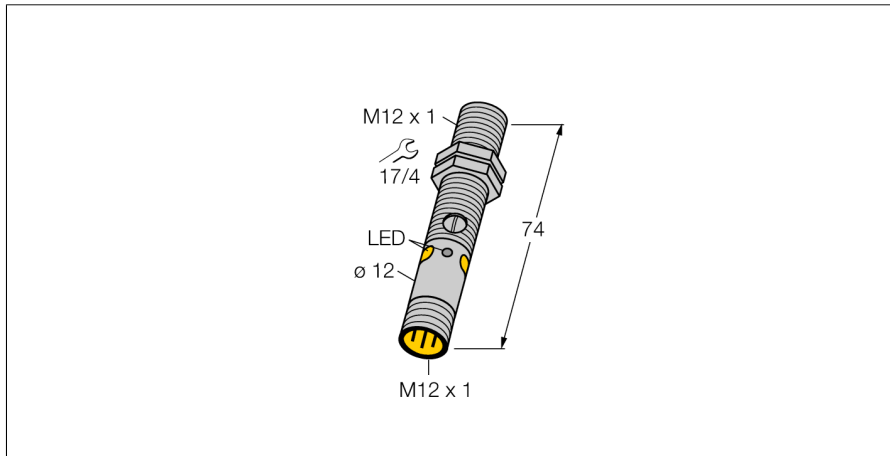
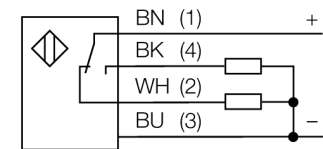


**Détecteur photoélectrique
détecteur en mode barrière (récepteur)
M12PRQ8**



- connecteur, M12 x 1, 4 pôles
- mode de protection IP67 / IP68
- Boîtier métallique
- LED visible de tous les côtés
- indication de la réserve de gain trop faible
- sensibilité ajustable par potentiomètre
- tension de service: 10...30 VDC
- sortie de commutation PNP, contact inverseur

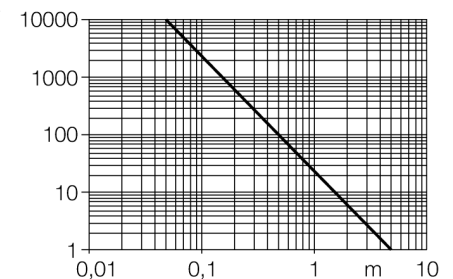
Schéma de raccordement



Principe de fonctionnement

Les détecteurs en mode barrière sont constitués d'un émetteur et d'un récepteur. Ils sont montés de telle façon que la lumière de l'émetteur arrive exactement au récepteur. Si un objet interrompt ou affaiblit le rayon lumineux, une commutation sera réalisée. Partout où des objets opaques doivent être détectés, des systèmes barrière sont les détecteurs photoélectriques les plus fiables. Le grand contraste entre l'état clair et sombre, ainsi que les réserves de gain élevées typiques pour ce mode de fonctionnement, permettent un fonctionnement avec de grandes distances et sous des conditions ambiantes difficiles.

Courbe de réserve de gain



Type	M12PRQ8
No. d'identité	3077199
Mode de fonctionnement	détecteur en mode barrière (récepteur)
Portée	0...5000mm
Température ambiante	-20...+60 °C
Tension de service	10...30 VDC
Taux d'ondulation	< 10 % $V_{\text{cible à cible}}$
Courant de service nominal (DC)	≤ 100 mA
Consommation propre à vide I_0	≤ 20 mA
Protection contre les courts-circuits	oui
Protection contre les inversions de polarité	oui
Fonction de sortie	contact inverseur, PNP
Fréquence de commutation	≤ 500 Hz
Retard à la disponibilité	≤ 100 ms
Format	tube fileté, M12
Dimensions	74 mm
Diamètre boîtier	12 mm
Matériau de boîtier	métal, CuZn, nickelé
Lentille	plastique, PMMP
Raccordement	connecteur, M12 x 1
Type de protection	IP68
MTTF	46Années suivant SN 29500 (Ed. 99) 40°C
Indication de la tension de service	LEDvert
Indication de l'état de commutation	LEDjaune
Signalisation de défaut	LEDvertclignotant
Indication réserve de gain	LEDjauneclignotant

Détecteur photoélectrique détecteur en mode barrière (récepteur) M12PRQ8

Accessoires

Type	No. d'identité		Dimensions
SMB12FAM10	3011221	équerre de montage, acier inoxydable, pour format M12, filetage M10 x 1,5	
SMB12MM SMBQS12PD	3027635 3059606	équerre de montage, acier inoxydable, pour le format M12 équerre de montage, matériau VA 1.4401, pour les formats QS12 & M12	

Accessoires de raccordement

Type	No. d'identité		Dimensions
RKC4.4T-2/TEL	6625013	câble de raccordement, connecteur femelle M12, droit, 4 pôles, longueur de câble: 2m, matériau de gaine: PVC, noir; homologation cULus; d'autres longueurs de câble et versions livrables, voir www.turck.com	
WKC4.4T-2/TEL	6625025	câble de raccordement, connecteur femelle M12, coudé, 4 pôles, longueur de câble: 2m, matériau de gaine: PVC, noir; homologation cULus; d'autres longueurs de câble et versions livrables, voir www.turck.com	