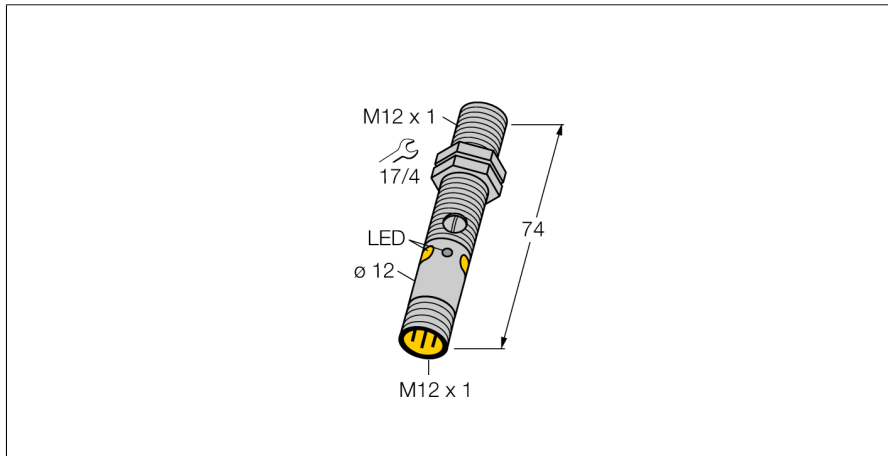


Optosenzor jednocestná závora (přijímač) M12PRQ8

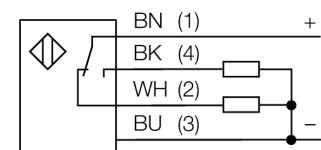
TURCK

Industrial
Automation



- zástrčka M12 x 1, 4pinová
- stupeň krytí IP67 / IP68
- kovové pouzdro
- dobře viditelné LED
- zobrazení nízké funkční rezervy
- citlivost nastavitelná potenciometrem
- napájecí napětí: 10...30 VDC
- přepínací PNP výstup

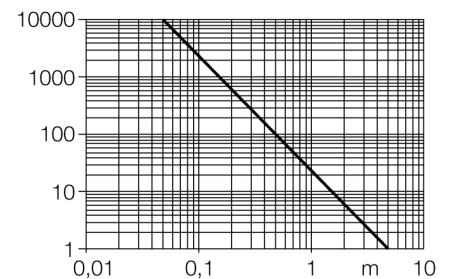
Schéma zapojení



Funkční princip

Jednocestné závory se skládají z jednoho vysílače a jednoho přijímače. Světlo z vysílače je nasměrováno přesně na přijímač. Přerušení nebo oslabení světelného paprsku objektem vyvolá sepnutí. Všude tam, kde mají být snímány neprůsvitné objekty, jsou jednocestné závory nejspolehlivějšími optosenzory. Vysoký kontrast mezi stavem světlo a tma a velmi vysoké funkční rezervy, které jsou pro tento pracovní režim typické, umožňují provoz na velké vzdálenosti a za těžkých podmínkách.

Akční rádius



Typové označení	M12PRQ8
Identifikační číslo	3077199
Druh provozu	jednocestná závora (přijímač)
Rozsah	0...5000 mm
Okolní teplota	-20... +60°C
Napájecí napětí	10...30VDC
Zvlnění	< 10 % U _{sn}
DC jmenovitý provozní proud	≤ 100 mA
Proud naprázdno I ₀	≤ 20 mA
Ochrana proti zkratu	ano
Ochrana proti přepólování	ano
Výstupní funkce	přepínací kontakt, PNP
Frekvence spínání	≤ 500 Hz
Doba ustálení	≤ 100 ms
Pouzdro	závitová pouzdra, pouzdro M12 x 1
Rozměry	74 mm
Průměr pouzdra	12 mm
Materiál pouzdra	kov, CuZn, niklováno
Čočka	plast, PMMP
Připojení	konektor, M12 x 1
Stupeň krytí	IP68
MTTF	46Roky dle SN 29500 (Ed. 99) 40°C
Indikace napájení	LED zelená
Indikace stavu výstupu	LED žlutá
Signalizace poruchy	LED zelená bliká
Indikace funkční rezervy	LED žlutá bliká

**Optosenzor
jednocestná závora (přijímač)
M12PRQ8**

TURCK

Industrial
Automation

Příslušenství

Typové označení	Identifikační číslo		Rozměrový náčrtek
SMB12FAM10	3011221	Montážní úchytka, nerez, pro závitová pouzdra M12, závit M10 x 1,5	
SMB12MM SMBQS12PD	3027635 3059606	Montážní úchytka, nerez, pro pouzdra M12 Montážní úchytka, materiál VA 1.4401, pro senzory QS12 & M12	

Wiring accessories

Typové označení	Identifikační číslo		Rozměrový náčrtek
RKC4.4T-2/TEL	6625013	Připojovací kabel, zásuvka M12 přímá 4pinová, délka kabelu: 2 m, materiál kabelu: černé PVC; cULus certifikát; k dispozici i jiné délky kabelu a provedení, viz www.turck.cz	
WKC4.4T-2/TEL	6625025	Připojovací kabel, zásuvka M12 úhlová 4pinová, délka kabelu: 2 m, materiál kabelu: černé PVC; cULus certifikát; k dispozici i jiné délky kabelu a provedení, viz www.turck.cz	