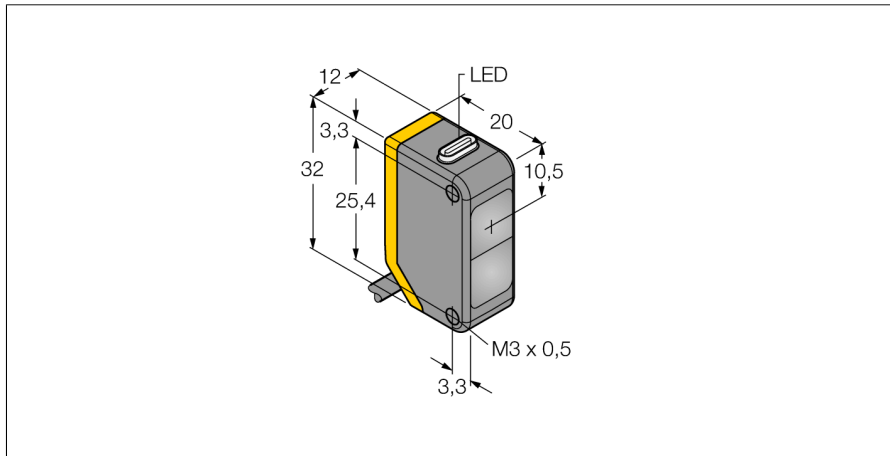
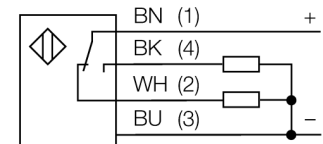


**Opto Sensor  
Einweglichtschranke (Empfänger)  
Q20PR**



- Kabel, PVC, 2 m
- Schutzart IP67
- LED rundum sichtbar
- Betriebsspannung: 10...30 VDC
- PNP-Schaltausgang, Wechsler

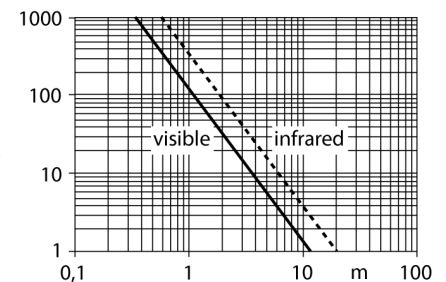
**Anschlussbild**



**Funktionsprinzip**

Einweglichtschranken bestehen aus einem Sender und einem Empfänger. Sie werden so installiert, dass das Licht vom Sender genau auf den Empfänger trifft. Unterbricht oder schwächt ein Objekt den Lichtstrahl, wird ein Schaltvorgang ausgelöst. Überall dort, wo lichtundurchlässige Objekte erfasst werden sollen, sind Einweglichtschranken die verlässlichsten optoelektronischen Sensoren. Der hohe Kontrast zwischen Hell- und Dunkelzustand und die sehr hohen Funktionsreserven, die für diese Betriebsart typisch sind, erlauben einen Betrieb über große Distanzen hinweg und unter schwierigen Bedingungen.

**Reichweitenkurve**



|                                 |                                 |
|---------------------------------|---------------------------------|
| <b>Typenbezeichnung</b>         | Q20PR                           |
| Ident-Nr.                       | 3077777                         |
| <b>Betriebsart</b>              | Einweglichtschranke (Empfänger) |
| Reichweite                      | 0...12000mm                     |
| Umgebungstemperatur             | -20...+60°C                     |
| <b>Betriebsspannung</b>         | 10... 30 VDC                    |
| Restwelligkeit                  | < 10 % U <sub>st</sub>          |
| DC Bemessungsbetriebsstrom      | ≤ 100 mA                        |
| Leerlaufstrom I <sub>0</sub>    | ≤ 18 mA                         |
| Verpolungsschutz                | ja                              |
| Ausgangsfunktion                | Wechsler, PNP                   |
| Schaltfrequenz                  | ≤ 600 Hz                        |
| Bereitschaftsverzug             | ≤ 100 ms                        |
| <b>Bauform</b>                  | Quader, Q20                     |
| Abmessungen                     | 20 x 12 x 32 mm                 |
| Gehäusewerkstoff                | Kunststoff, ABS                 |
| Linse                           | Kunststoff, Acryl               |
| Anschluss                       | Kabel, PVC                      |
| Kabellänge                      | 2 m                             |
| Kabelquerschnitt                | 4x 0.35mm <sup>2</sup>          |
| Schutzart                       | IP67                            |
| <b>Betriebsspannungsanzeige</b> | LED grün                        |
| Schaltzustandsanzeige           | LED, gelb                       |
| Fehlermeldung                   | LED grün blinkend               |
| Anzeige der Funktionsreserve    | LED gelb blinkend               |

**Opto Sensor  
Einweglichtschranke (Empfänger)  
Q20PR**

**TURCK**

Industrielle  
Automation

**Zubehör**

| Typ      | Ident-Nr. |  | Maßbild |
|----------|-----------|--|---------|
| SMBQ20H  | 3079041   | Montagewinkel, Edelstahl, horizontale Montage, für Bauform Q20 |         |
| SMBQ20L  | 3079040   | Montagewinkel, rechtwinklig, Edelstahl, für Bauform Q20        |         |
| SMBQ20LV | 3079042   | Montagewinkel, rechtwinklig, Edelstahl, für Bauform Q20        |         |
| SMBQ20U  | 3079043   | Schutzgehäuse, Edelstahl, für Bauform Q20                      |         |