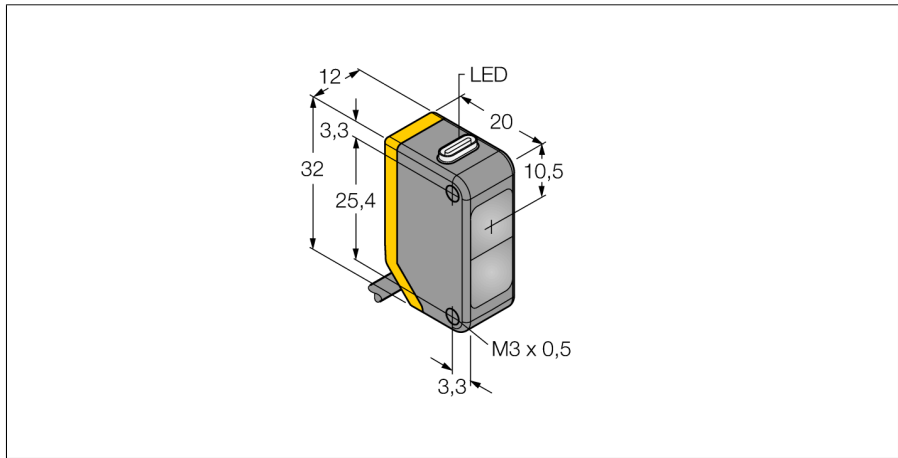
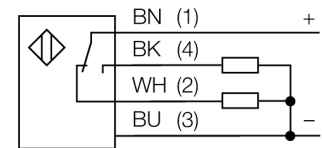


**czujnik fotoelektryczny
czujnik przeciwsobny (nadajnik/odbiornik)
Q20PR**



- Przewód PVC 2 m
- Stopień ochrony IP67
- Wskaźnik LED widoczny ze wszystkich stron
- Napięcie zasilania: 10...30 VDC
- Wyjście dwustanowe PNP, kompletne

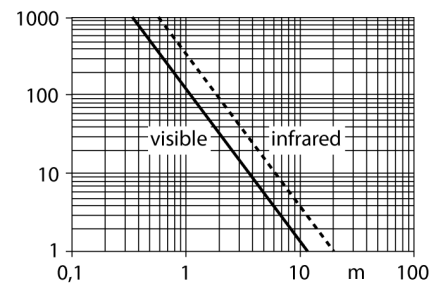
Schemat podłączenia



Zasada działania

Opposed mode sensors consist of an emitter and receiver. They are installed opposite each other so that the light from the emitter is aimed directly at the receiver. When an object interrupts or weakens the light beam, the sensor switches. Opposed mode sensors are the most reliable photoelectric sensors for detection of opaque targets. An excellent contrast between light and dark conditions and an extremely high excess gain are typical of this sensing mode, thus allowing operation over larger distances and under difficult conditions.

Charakterystyka wzmocnienia



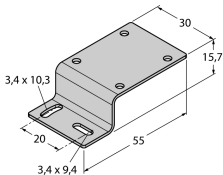
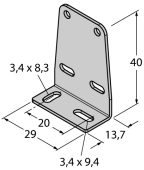
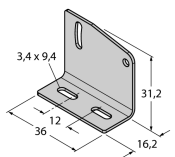
Typ	Q20PR
Nr kat.	3077777
Tryb pracy	czujnik przeciwsobny (odbiornik)
Max zakres wykrywania	0...12000 mm
Temperatura pracy	-20...+60 °C
Napięcie zasilania	10...30VDC
Tętnienie resztkowe	< 10 % U _z
Nominalny prąd zasilania DC	≤ 100 mA
Prąd bez obciążenia I ₀	≤ 18 mA
Zabezpieczenie przed odwrotną polaryzacją	tak
Funkcja wyjścia	Styk dwukierunkowy, PNP
Częstotliwość przełączania	≤ 600 Hz
Opóźnienie załączenia	≤ 100 ms
Wykonanie	prostokątnościenna, Q20
Wymiary	20 x 12 x 32 mm
Materiał obudowy	tworzywo sztuczne, ABS
Soczewka	tworzywo sztuczne, acrylic
Podłączenie	przewód, PVC
Długość przewodu	2 m
Przekrój poprzeczny przewodu:	4 x 0.35mm ²
Stopień ochrony	IP67
Wskaźnik napięcia zasilania	LED zielony
Wskaźnik stanu przełączenia	LED żółty
Wskazanie błędu	LED zielony flashing
Wskaźnik wzmocnienia	LED żółta miganie

czujnik fotoelektryczny
czujnik przeciwsobny (nadajnik/odbiornik)
Q20PR

TURCK

Industrial
Automation

Akcesoria montażowe

Typ	Nr kat.		Rysunek wymiarowy
SMBQ20H	3079041	Uchwyt montażowy, stal nierdzewna, montaż poziomy, dla serii Q20	
SMBQ20L	3079040	Uchwyt montażowy, stal nierdzewna, prostopadłościenny, dla serii Q20	
SMBQ20LV	3079042	Uchwyt montażowy, stal nierdzewna, prostopadłościenny, dla serii Q20	
SMBQ20U	3079043	Obudowa ochronna, stal nierdzewna, dla obudowy Q20	