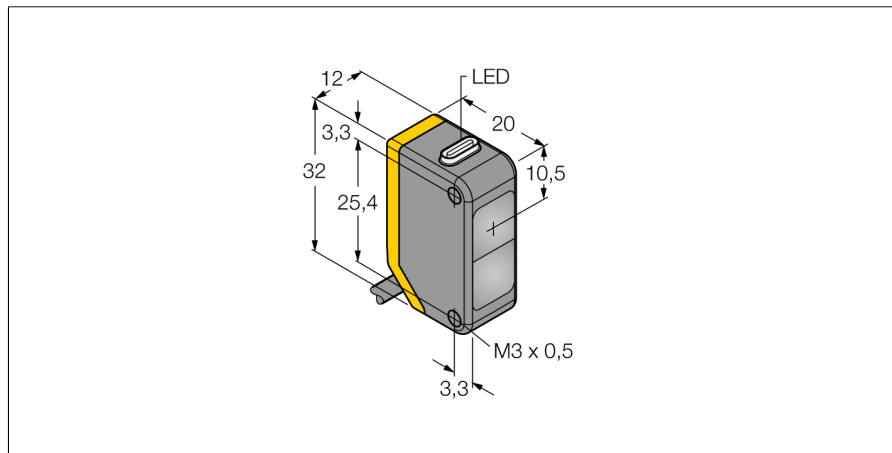


Optosenzor jednocestná závora (přijímač) Q20PR

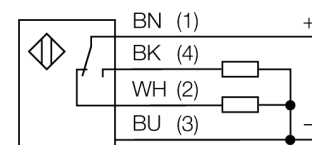
TURCK

Industrial
Automation



- PVC kabel 2 m
- stupeň krytí IP67
- dobře viditelné LED
- napájecí napětí: 10...30 VDC
- přepínací PNP výstup

Schéma zapojení



Typové označení	Q20PR
Identifikační číslo	3077777
Druh provozu	jednocestná závora (přijímač)
Rozsah	0...12000 mm
Okolní teplota	-20... +60°C
Napájecí napětí	10...30VDC
Zvlnění	< 10 % U_{ns}
DC jmenovitý provozní proud	≤ 100 mA
Proud naprázdno I_0	≤ 18 mA
Ochrana proti přepólování	ano
Výstupní funkce	přepínací kontakt, PNP
Frekvence spínání	≤ 600 Hz
Doba ustálení	≤ 100 ms
Pouzdro	kvádrové pouzdro, Q20
Rozměry	20 x 12 x 32 mm
Materiál pouzdra	plast, ABS
Čočka	plast, akrylát
Připojení	kabel, PVC
Délka kabelu	2 m
Průřez kabelu	4 x 0.35 mm ²
Stupeň krytí	IP67
Indikace napájení	LED zelená
Indikace stavu výstupu	LED žlutá
Signalizace poruchy	LED zelená bliká
Indikace funkční rezervy	LED žlutá bliká

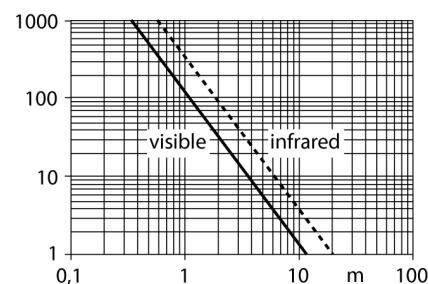
Funkční princip

Jednocestné závory se skládají z jednoho vysílače a jednoho přijímače. Světlo z vysílače je nasměřováno přesně na přijímač. Přerušení nebo oslabení světelného paprsku objektem vyvolá sepnutí. Všude tam, kde mají být snímány neprůsvitné objekty, jsou jednocestné závory nejspolehlivějšími optosenzory. Vysoký kontrast mezi stavem světlo a tma a velmi vysoké funkční rezervy, které jsou pro tento pracovní režim typické, umožňují provoz na velké vzdálenosti a za těžkých podmínek.

Akční rádius

Funkční rezerva v závislosti na dosahu (typ 6EB/RB)

Akční rádius



**Optosenzor
jednocestná závora (přijímač)
Q20PR**

TURCK

Industrial
Automation

Příslušenství

Typové označení	Identifikační číslo		Rozměrový náčrtek
SMBQ20H	3079041	Montážní úchytka, nerez, horizontální montáž, pro typy Q20	
SMBQ20L	3079040	Montážní úchytka, nerez, pro typy Q20	
SMBQ20LV	3079042	Montážní úchytka, nerez, pro typy Q20	
SMBQ20U	3079043	Ochranné pouzdro, nerez, pro typy Q20	