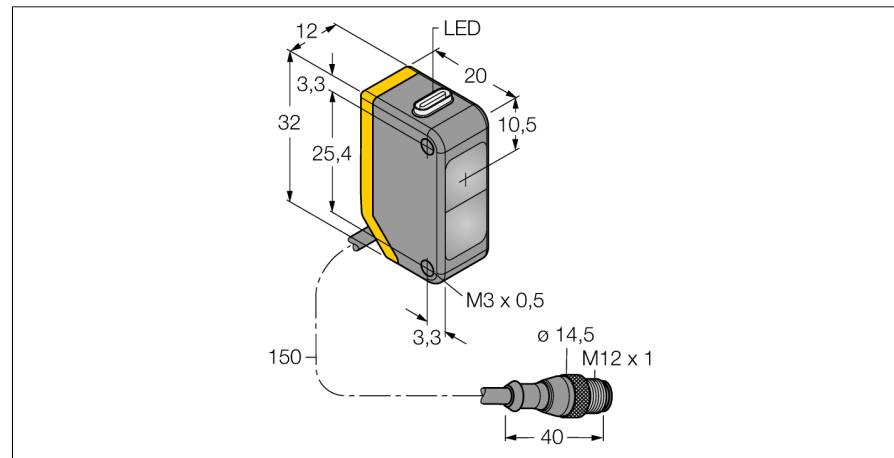
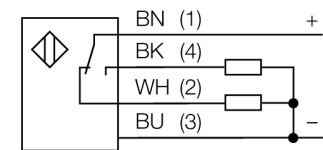


**Opto sensor**  
**sensor fotoeléctrico en modo opuesto (receptor)**  
**Q20PRQ5**



- cable con conector, PVC, 150 mm, M12 x 1, 4 polos
- grado de protección IP67
- LED visible a 360°
- Tensión de servicio: 10...30 VCC
- salida de conmutación PNP, contacto inversor

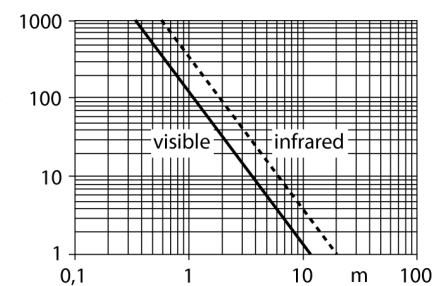
**Esquema de conexiones**



**Principio de funcionamiento**

El sensor de modo opuesto se compone de un emisor y un receptor. Los sensores se instalan de tal manera que el haz de luz del emisor incide directamente en el receptor. Cuando el objeto interrumpe o debilita el haz de luz, se activa la conmutación. Los sensores de modo opuesto son los dispositivos fotoeléctricos más confiables para la detección de objetos opacos. El buen contraste entre el estado luminoso y de oscuridad presentes en este modo de detección permiten la operación a distancias mayores y bajo condiciones difíciles.

**curva de alcance**



<b>Designación de tipo</b>	Q20PRQ5
N° de identificación	3078203
<b>Modo de funcionamiento</b>	sensor fotoeléctrico en modo opuesto (receptor)
Alcance	0...12000 mm
Temperatura ambiente	-20... +60°C
<b>Tensión de servicio</b>	10...30 VDC
Ondulación residual	< 10 % U <sub>s</sub>
Corriente DC nominal	≤ 100 mA
Corriente sin carga I <sub>0</sub>	≤ 18 mA
Protección contra polaridad inversa	sí
Función de salida	contacto inversor, PNP
Frecuencia de conmutación	≤ 600 Hz
Retardo de la activación	≤ 100 ms
<b>Modelo</b>	rectangular, Q20
Medidas	20 x 12 x 32 mm
Material de la carcasa	plástico, ABS
Lente	plástico, acrílico
Conexión	cable con conector, PVC, M12 x 1
Longitud del cable	0.15 m
Grado de protección	IP67
<b>Indicación de la tensión de servicio</b>	LED verde
Indicación estado de conmutación	LED amarillo
Mensaje de error	LED verde intermitente
Indicación de exceso de ganancia	LED amarillo intermitente

**Opto sensor  
sensor fotoeléctrico en modo opuesto (receptor)  
Q20PRQ5**

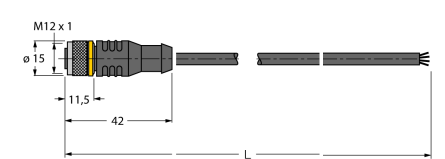
**TURCK**

Industrial  
Automation

**Accesorios**

Modelo	N° de identificación		Dibujo acotado
SMBQ20H	3079041	Escuadra de montaje, acero inoxidable, montaje horizontal, para el modelo constructivo modelo Q20	
SMBQ20L	3079040	Escuadra de montaje, acero inoxidable, para el modelo constructivo Q20	
SMBQ20LV	3079042	Escuadra de montaje, acero inoxidable, para el modelo constructivo Q20	
SMBQ20U	3079043	carcasa de protección, acero inoxidable, para modelo Q20	

**Accesorios de cableado**

Modelo	N° de identificación		Dibujo acotado
RKC4.4T-2/TEL	6625013	Cable de conexión, conector hembra M12, recto, 4 polos, longitud de cable: 2m, material de la funda: PVC, negro; homologación cULus; disponibles otras longitudes de cable y variantes, véase <a href="http://www.turck.com">www.turck.com</a>	

**Opto sensor**  
**sensor fotoeléctrico en modo opuesto (receptor)**  
**Q20PRQ5**

**TURCK**

Industrial  
Automation

**Accesorios de cableado**

Modelo	N° de identificación		Dibujo acotado
WKC4.4T-2/TEL	6625025	Cable de conexión, conector hembra M12, acodado, 4 polos, longitud de cable: 2m, material de la funda: PVC, negro; homologación cULus; disponibles otras longitudes de cable y variantes, véase <a href="http://www.turck.com">www.turck.com</a>	