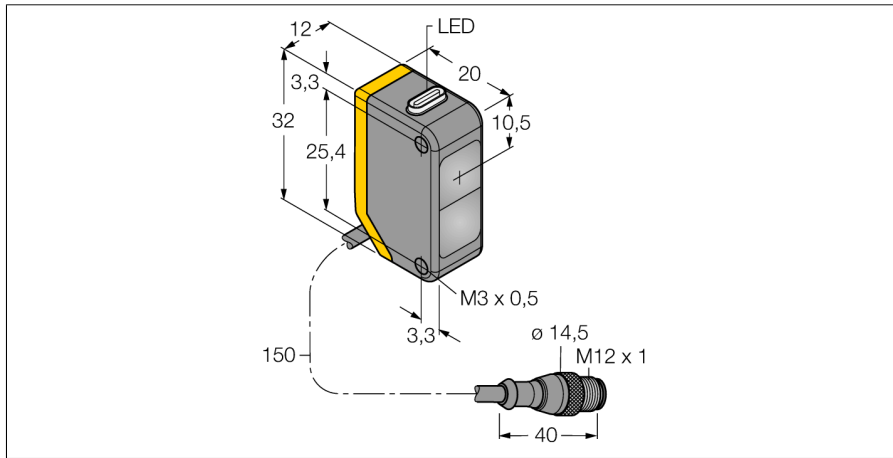
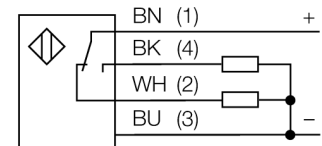


光电传感器
对射式传感器 (发射/接收器)
Q20PRQ5



- M12 4针针座带150mmPVC线缆
- 防护等级IP67
- LED灯全角度可见
- 工作电压:10...30 VDC
- PNP开关量输出，单刀双掷

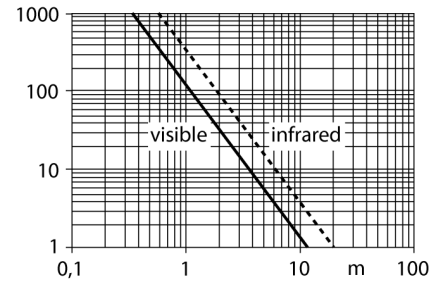
接线图



功能原理

对射式传感器包含一个发射器和一个接收器。它们对应安装以确保光线从发射端直接发射到接收端。当光线被目标物中断或减弱事，传感器输出信号。对于检测不透明物体对射式传感器是最可靠的。此种检测模式的形成鲜明对比的亮态、暗态工作模式和很高的过量增益，使此种检测模式拥有更大的检测距离和困难环境适应能力。

过量增益曲线



| | |
|---------------------|-----------------------|
| 型号 | Q20PRQ5 |
| 货号 | 3078203 |
| 工作模式 | 对射式传感器 (接收器) |
| 最大检测范围 [mm] | 0...12000 mm |
| 环境温度 | -20...+60 °C |
| 工作电压 | 10...30VDC |
| 漏波纹 | < 10 % U _n |
| 直流额定工作电流 | ≤ 100 mA |
| 空载电流 I ₀ | ≤ 18 mA |
| 反极性保护 | 是 |
| 输出性能 | 互补触点, PNP |
| 开关频率 | ≤ 600 Hz |
| 正常延迟 | ≤ 100 ms |
| 设计 | 方型, Q20 |
| 尺寸 | 20x 12x 32 mm |
| 外壳材料 | 塑料, ABS |
| 镜头 | 塑料, 丙烯酸 |
| 连接 | 接插件线缆, PVC, M12 x 1 |
| 线缆长度 | 0.15 m |
| 防护等级 | IP67 |
| 工作电压指示 | LED指示灯 绿 |
| 开关状态指示 | LED指示灯 黄 |
| 故障显示 | LED指示灯 绿 齐平 |
| 过量增益指示 | LED指示灯 黄 齐平 |

光电传感器
对射式传感器 (发射/接收器)
Q20PRQ5

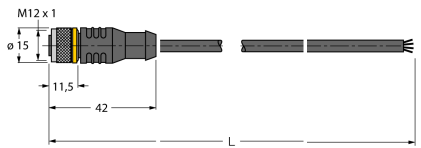
TURCK

Industrial
Automation

附件

| 型号 | 货号 | 描述 | 尺寸图 |
|----------|---------|--------------------|---|
| SMBQ20H | 3079041 | 不锈钢安装支架，水平安装，适合Q20 |  |
| SMBQ20L | 3079040 | 不锈钢安装支架，方型，适合Q20 |  |
| SMBQ20LV | 3079042 | 不锈钢安装支架，方型，适合Q20 |  |
| SMBQ20U | 3079043 | 不锈钢保护外壳，适用Q20 |  |

Wiring accessories

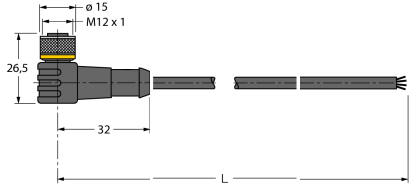
| 型号 | 货号 | 描述 | 尺寸图 |
|---------------|---------|---|---|
| RKC4.4T-2/TEL | 6625013 | 线缆连接，孔头 M12、直角；4 针，线缆长度：2 m；护套材质:PVC, 黑色; cULus 认证; 其他线路长度应可订货，详情参看 see www.turck.com |  |

光电传感器
对射式传感器 (发射/接收器)
Q20PRQ5

TURCK

Industrial
Automation

Wiring accessories

| 型号 | 货号 | | 尺寸图 |
|---------------|---------|--|---|
| WKC4.4T-2/TEL | 6625025 | 连接线缆，孔头 M12、弯角；4 针，线缆长度：2 m；护套材质:PVC, 黑色; cULus 认证; 其他线路长度应可订货，详情参看 see www.turck.com |  |