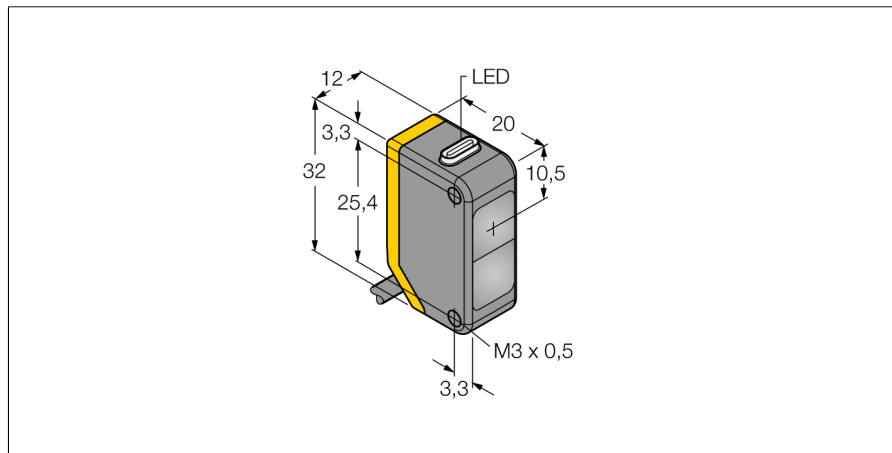
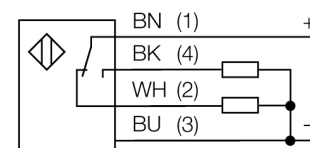


Détecteur photoélectrique détecteur en mode barrière (récepteur) Q20PRL



- câble, PVC, 2 m
- mode de protection IP67
- LED visible de tous les côtés
- tension de service: 10...30 VDC
- sortie de commutation PNP, contact inverseur

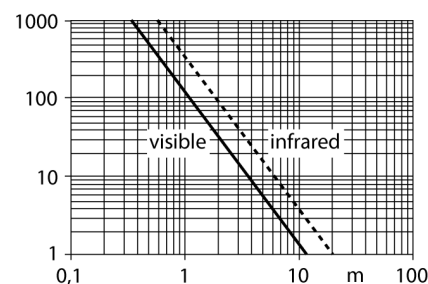
Schéma de raccordement



Principe de fonctionnement

Les détecteurs en mode barrière sont constitués d'un émetteur et d'un récepteur. Ils sont montés de telle manière que la lumière de l'émetteur arrive exactement au récepteur. Si un objet interrompt ou affaiblit le rayon lumineux, une commutation sera réalisée. Partout où des objets opaques doivent être détectés, des systèmes barrière sont les détecteurs photoélectriques les plus fiables. Le grand contraste entre l'état clair et sombre, ainsi que les réserves de gain élevées typiques pour ce mode de fonctionnement, permettent un fonctionnement avec de grandes distances et sous des conditions ambiantes difficiles.

Courbe de réserve de gain



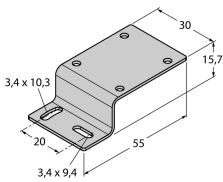
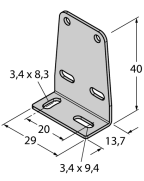
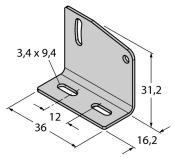
Type	Q20PRL
No. d'identité	3078272
Mode de fonctionnement	détecteur en mode barrière (récepteur)
Portée	0...20000mm
Température ambiante	-20...+60 °C
Tension de service	10...30 VDC
Taux d'ondulation	< 10 % $V_{\text{câble à crête}}$
Courant de service nominal (DC)	≤ 100 mA
Consommation propre à vide I_0	≤ 18 mA
Protection contre les inversions de polarité	oui
Fonction de sortie	contact inverseur, PNP
Fréquence de commutation	≤ 600 Hz
Retard à la disponibilité	≤ 100 ms
Format	rectangulaire, Q20
Dimensions	20 x 12 x 32 mm
Matériau de boîtier	plastique, ABS
Lentille	plastique, acrylique
Raccordement	câble, PVC
Longueur de câble	2 m
Section câble	4x 0.35mm ²
Type de protection	IP67
Indication de la tension de service	LEDvert
Indication de l'état de commutation	LEDjaune
Signalisation de défaut	LEDvertclignotant
Indication réserve de gain	LEDjauneclignotant

**Détecteur photoélectrique
détecteur en mode barrière (récepteur)
Q20PRL**

TURCK

Industrial
Automation

Accessoires

Type	No. d'identité		Dimensions
SMBQ20H	3079041	équerre de montage, acier inoxydable, montage horizontal, pour le format Q20	
SMBQ20L	3079040	équerre de montage, à angle droit, acier inoxydable, pour le format Q20	
SMBQ20LV	3079042	équerre de montage, à angle droit, acier inoxydable, pour le format Q20	
SMBQ20U	3079043	boîtier de protection, acier inoxydable, pour le format Q20	