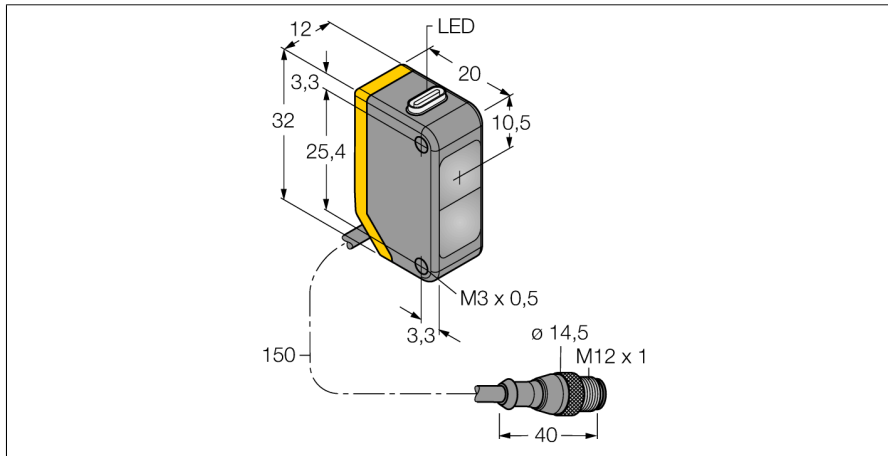


Optosenzor jednocestná závora (přijímač) Q20PRLQ5

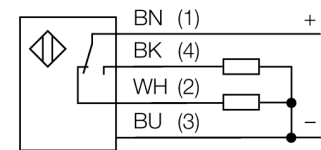
TURCK

Industrial
Automation



- 150mm PVC kabel s konektorem M12 x 1, 4žilový
- stupeň krytí IP67
- dobře viditelné LED
- napájecí napětí: 10...30 VDC
- přepínací PNP výstup

Schéma zapojení



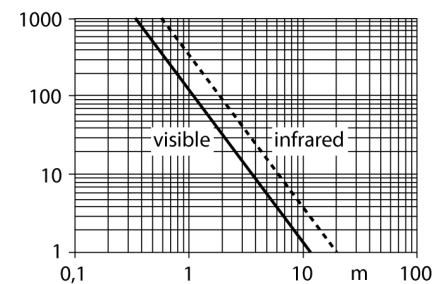
Funkční princip

Jednocestné závory se skládají z jednoho vysílače a jednoho přijímače. Světlo z vysílače je nasměrováno přesně na přijímač. Přerušení nebo oslabení světelného paprsku objektem vyvolá sepnutí. Všude tam, kde mají být snímány neprůsvitné objekty, jsou jednocestné závory nejspolehlivějšími optosenzory. Vysoký kontrast mezi stavem světla a tma a velmi vysoké funkční rezervy, které jsou pro tento pracovní režim typické, umožňují provoz na velké vzdálenosti a za těžkých podmínek.

Akční rádius

Funkční rezerva v závislosti na dosahu (typ 6EB/RB)

Akční rádius



| | |
|--------------------------------|----------------------------------|
| Typové označení | Q20PRLQ5 |
| Identifikační číslo | 3078280 |
| Druh provozu | jednocestná závora (přijímač) |
| Rozsah | 0...20000 mm |
| Okolní teplota | -20... +60°C |
| Napájecí napětí | 10...30VDC |
| Zvlnění | < 10 % U _{sn} |
| DC jmenovitý provozní proud | ≤ 100 mA |
| Proud naprázdno I ₀ | ≤ 18 mA |
| Ochrana proti přepólování | ano |
| Výstupní funkce | přepínací kontakt, PNP |
| Frekvence spínání | ≤ 600 Hz |
| Doba ustálení | ≤ 100 ms |
| Pouzdro | kvádrové pouzdro, Q20 |
| Rozměry | 20 x 12 x 32 mm |
| Materiál pouzdra | plast, ABS |
| Čočka | plast, akrylát |
| Připojení | kabel s konektorem, PVC, M12 x 1 |
| Délka kabelu | 0.15 m |
| Stupeň krytí | IP67 |
| Indikace napájení | LED zelená |
| Indikace stavu výstupu | LED žlutá |
| Signalizace poruchy | LED zelená bliká |
| Indikace funkční rezervy | LED žlutá bliká |

**Optosenzor
jednocestná závora (přijímač)
Q20PRLQ5**

TURCK

Industrial
Automation

Příslušenství

| Typové označení | Identifikační číslo | | Rozměrový náčrtek |
|-----------------|---------------------|--|-------------------|
| SMBQ20H | 3079041 | Montážní úchytka, nerez, horizontální montáž, pro typy Q20 | |
| SMBQ20L | 3079040 | Montážní úchytka, nerez, pro typy Q20 | |
| SMBQ20LV | 3079042 | Montážní úchytka, nerez, pro typy Q20 | |
| SMBQ20U | 3079043 | Ochranné pouzdro, nerez, pro typy Q20 | |

Wiring accessories

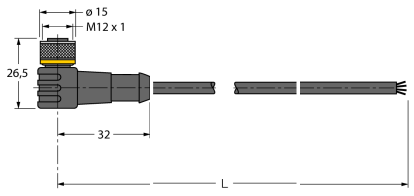
| Typové označení | Identifikační číslo | | Rozměrový náčrtek |
|-----------------|---------------------|--|-------------------|
| RKC4.4T-2/TEL | 6625013 | Připojovací kabel, zásuvka M12 přímá 4pinová, délka kabelu: 2 m, materiál kabelu: černé PVC; cULus certifikát; k dispozici i jiné délky kabelu a provedení, viz www.turck.cz | |

**Optosenzor
jednocestná závora (přijímač)
Q20PRLQ5**

TURCK

Industrial
Automation

Wiring accessories

| Typové označení | Identifikační číslo | | Rozměrový náčrtek |
|-----------------|---------------------|---|---|
| WKC4.4T-2/TEL | 6625025 | Připojovací kabel, zásuvka M12 úhlová 4pinová, délka kabelu: 2 m, materiál kabelu: černé PVC; cULus certifikát; k dispozici i jiné délky kabelu a provedení, viz www.turck.cz |  |