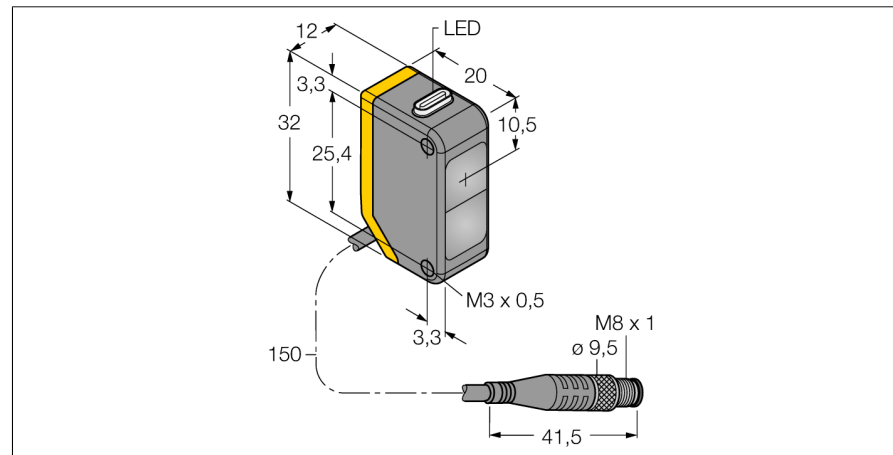
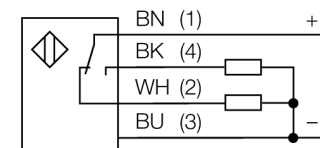


**czujnik fotoelektryczny
czujnik przeciwsobny (nadajnik/odbior-
nik)
Q20PRLQ**



- Przewód PVC 150 mm z 4-pinowym złąc-
ciem męskim M8 x 1
- Stopień ochrony IP67
- Wskaźnik LED widoczny ze wszystkich
stron
- Napięcie zasilania: 10...30 VDC
- Wyjście dwustanowe PNP, komplemen-
tarne

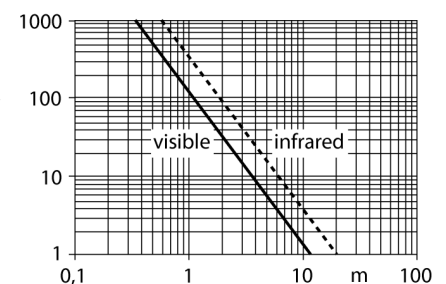
Schemat podłączenia



Zasada działania

Opposed mode sensors consist of an emitter and receiver. They are installed opposite each other so that the light from the emitter is aimed directly at the receiver. When an object interrupts or weakens the light beam, the sensor switches. Opposed mode sensors are the most reliable photoelectric sensors for detection of opaque targets. An excellent contrast between light and dark conditions and an extremely high excess gain are typical of this sensing mode, thus allowing operation over larger distances and under difficult conditions.

Charakterystyka wzmocnienia



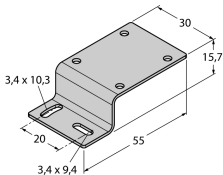
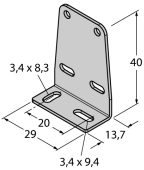
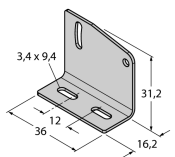
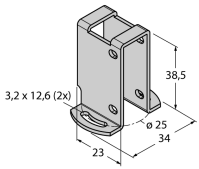
Typ Nr kat.	Q20PRLQ 3078282
Tryb pracy Max zakres wykrywania Temperatura pracy	czujnik przeciwsobny (odbiornik) 0...20000 mm -20...+60 °C
Napięcie zasilania Tętnienie resztkowe Nominalny prąd zasilania DC Prąd bez obciążenia I ₀ Zabezpieczenie przed odwrotną polaryzacją Funkcja wyjścia Częstotliwość przełączenia Opóźnienie załączenia	10...30VDC < 10 % U _z ≤ 100 mA ≤ 18 mA tak Styk dwukierunkowy, PNP ≤ 600 Hz ≤ 100 ms
Wykonanie Wymiary Materiał obudowy Soczewka Podłączenie Długość przewodu Stopień ochrony	prostopadłościenna, Q20 20 x 12 x 32 mm tworzywo sztuczne, ABS tworzywo sztuczne, acrylic Przewód ze złączem, PVC, M8 x 1 0.15 m IP67
Wskaźnik napięcia zasilania Wskaźnik stanu przełączenia Wskazanie błędu Wskaźnik wzmocnienia	LED zielony LED żółty LED zielony flashing LED żółta miganie

czujnik fotoelektryczny
czujnik przeciwsobny (nadajnik/odbiornik)
Q20PRLQ

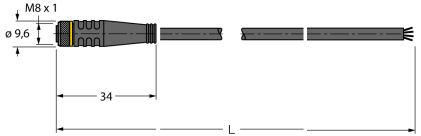
TURCK

Industrial
Automation

Akcesoria montażowe

Typ	Nr kat.		Rysunek wymiarowy
SMBQ20H	3079041	Uchwyt montażowy, stal nierdzewna, montaż poziomy, dla serii Q20	
SMBQ20L	3079040	Uchwyt montażowy, stal nierdzewna, prostopadłościenny, dla serii Q20	
SMBQ20LV	3079042	Uchwyt montażowy, stal nierdzewna, prostopadłościenny, dla serii Q20	
SMBQ20U	3079043	Obudowa ochronna, stal nierdzewna, dla obudowy Q20	

Akcesoria - okablowanie

Typ	Nr kat.		Rysunek wymiarowy
PKG4M-2/TEL	6625061	Przewód podłączeniowy, złącze żeńskie M8, proste, 4-pinowe, długość: 2 m; materiał otuliny: PVC, czarny; certyfikat cULus; dostępne również inne długości kabli i typy otuliny, patrz www.turck.com	

**czujnik fotoelektryczny
czujnik przeciwsobny (nadajnik/odbiornik)
Q20PRLQ**

TURCK

Industrial
Automation

Akcesoria - okablowanie

Typ	Nr kat.		Rysunek wymiarowy
PKW4M-2/TEL	6625067	Przewód podłączeniowy, złącze żeńskie M8, kątowe, 4-pinowe, długość: 2 m; materiał otuliny: PVC, czarny; certyfikat cULus; dostępne również inne długości kabli i typy otuliny, patrz www.turck.com	
PKG4S-2/TEL	6627370	Przewód podłączeniowy, złącze żeńskie Ø 8 mm, proste, 4-pinowe, zatraskowe, długość: 2 m; materiał otuliny: PVC, kolor otuliny: czarny, certyfikat cULus, zgodność z RoHS, stopień ochrony IP67	
PKW4S-2/TEL	6627373	Przewód podłączeniowy, złącze żeńskie Ø 8 mm, proste, 4-pinowe, zatraskowe, długość: 2 m; materiał otuliny: PVC, kolor otuliny: czarny, certyfikat cULus, zgodność z RoHS, stopień ochrony IP67	